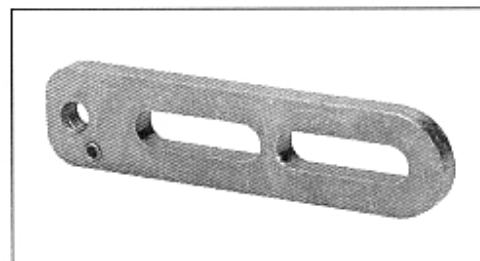
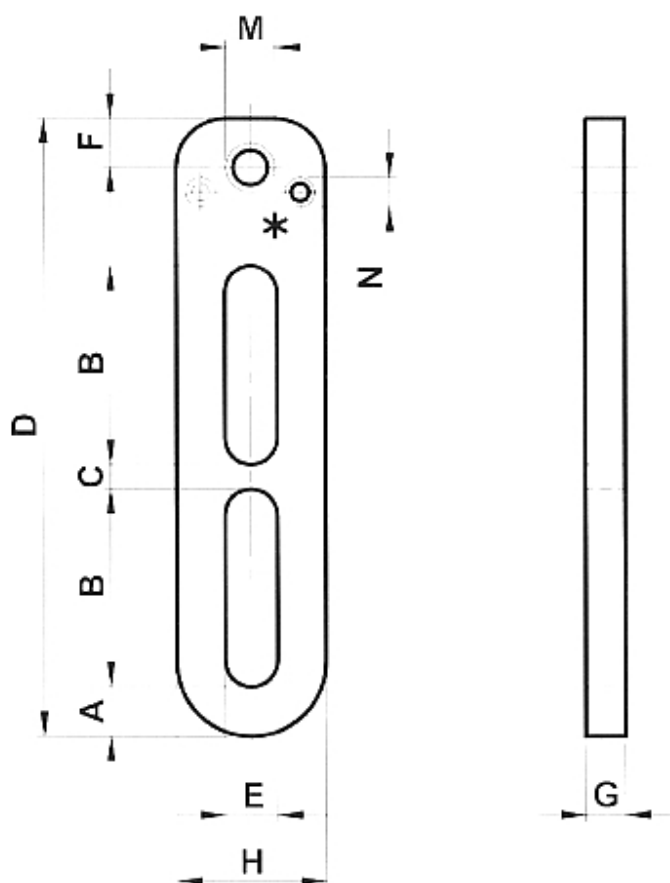


TENDITORE FISSO TIPO: **AH** / *FIX TENSIONER TYPE: AH*



Elemento base per tenditore
fisso tipo **AH** . Materiale:
Acciaio zincato.

* Vite adatta ad evitare la
rotazione della testa in
polietilene.

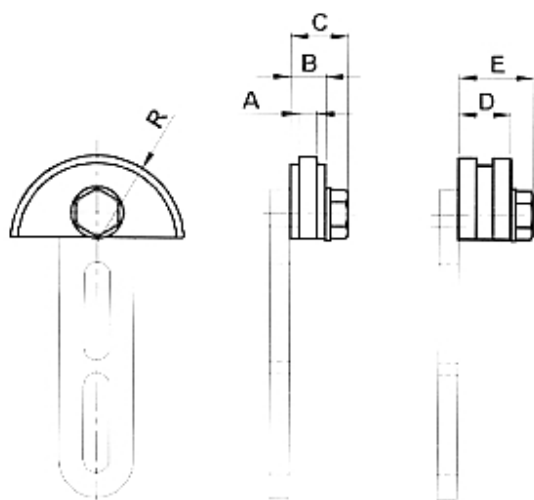
*Basic element for fix tensioner
type AH. Material: Galvanized
steel.*

** Screw suitable to avoid the
rotation of the head made of
polyethylene.*

Tipo Type	cod.	A	B	C	D	E	F	G	H	M	N	Peso Weight in kg
AH1-8	AS010760	10	40	5	125	10.5	10	8	30	M8	M6	0.2
AH1-10	AS010761	10	40	5	125	10.5	10	8	30	M10	M6	0.2
AH1-12	AS010762	10	40	5	125	10.5	10	8	30	M12	M6	0.2
AH2-10	AS010763	12	45	5	150	12.5	17	10	35	M10	M8	0.4
AH2-12	AS010764	12	45	5	150	12.5	10	10	35	M12	M8	0.4
AH2-16	AS010765	12	45	5	150	12.5	17	10	35	M16	M8	0.4

Accessori per tendicatena tipo: **TH** / Accessories for chain tighteners type: **TH**

Semplice S Doppio D
Symplex S Duplex D



Pattino a profilo semicircolare, adatto per piccoli interassi e per montaggi vicini a pignone.

Materiale: Polietilene ad alta densità molecolare.
Velocità di lavoro ≤ 20 m/min. Temperatura di lavoro $\leq 70^\circ\text{C}$.

Semi-circular sliding block suitable for reduced interaxis or for installation close to the pinion.

Material: Polyethylene high molecular density.

Operating speed ≤ 20 m/min.

Sliding block operating temperature $\leq 70^\circ\text{C}$.

Tipo Type	cod. S	cod. D	A	B	C	D	E	R	Elem. di tensione Tension Elements	Peso Weight in kg	
										S.	D.
TH1-3/8"	AS010770	AS010780	5	10	19	18	27	35	1-10	0.07	0.08
TH1-1/2"	AS010771	AS010781	7	14	23	20.5	29.5	35	1-10	0.08	0.09
TH2-5/8"	AS010772	AS010782	9	16.5	25.5	25	34	45	2-10	0.10	0.11
TH2-3/4"	AS010773	AS010783	11	17.5	26.5	30	39	45	2-10	0.11	0.12
TH2-1"	AS010774	AS010784	16	18	28.5	47	57.5	55	2-12	0.18	0.26
TH2-1" 1/4	AS010775	AS010785	18	20	30.5	54	64.5	55	2-12	0.32	0.50
TH2-1"1/2	AS010776	AS010786	24	24	34.5	72	82.5	55	2-12	0.33	0.54

Accessori per tendicinghia / Accessories for belt-tighteners

Rullo in poliammide - Tipo **DPH**
Rollerset of polyamid - Type **DPH**
* con vite **M** / with screw **M**

Rullo in acciaio zincato - Tipo **DAH**
Rollerset of galvanized steel - Type **DAH**
con vite **P** / with screw **P**

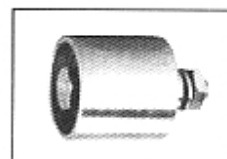
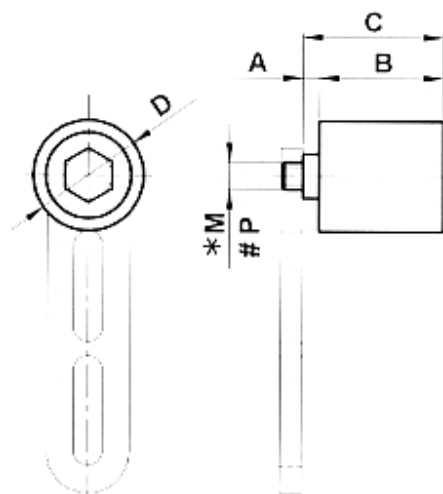


Rullo **DPH** in materiale plastico montato su cuscinetti lubrificati.

Temperatura di lavoro $\leq 70^\circ\text{C}$.

The roller DPH is in plastic installed on greased bearings.

Roller operating temperature $\leq 70^\circ\text{C}$.



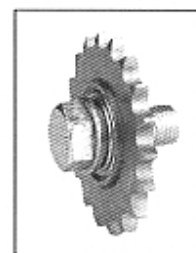
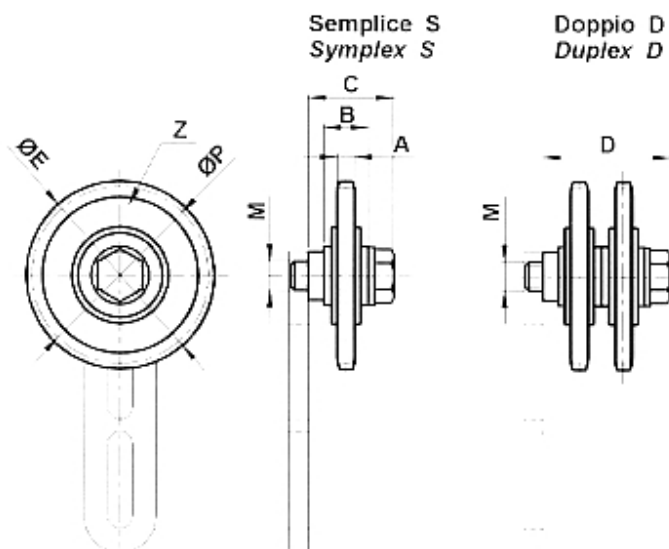
Rullo **DAH** in acciaio zincato montato su cuscinetti lubrificati.

Temperatura di lavoro $\leq 100^\circ\text{C}$.

The roller DAH is in galvanized steel installed on greased bearings. Roller operating temperature $\leq 100^\circ\text{C}$.

Tipo Type	cod.	Peso Weight in kg	A	B	C	Ø D	* M	# P	Elem. di tensione Tension Elements	Tipo Type	cod.	Peso Weight in kg
DPH30	AS010795	0.06	3	35	38	30	M8	M8	1-8	DAH30	AS010800	0.14
DPH40	AS010796	0.13	6	45	51	40	M10	M10	1-10	DAH40	AS010801	0.32
DPH60	AS010797	0.33	8	60	68	60	M12	M16	2-12 / 2-16	DAH60	AS010802	0.80

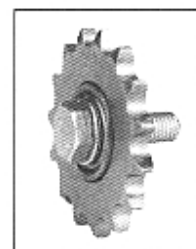
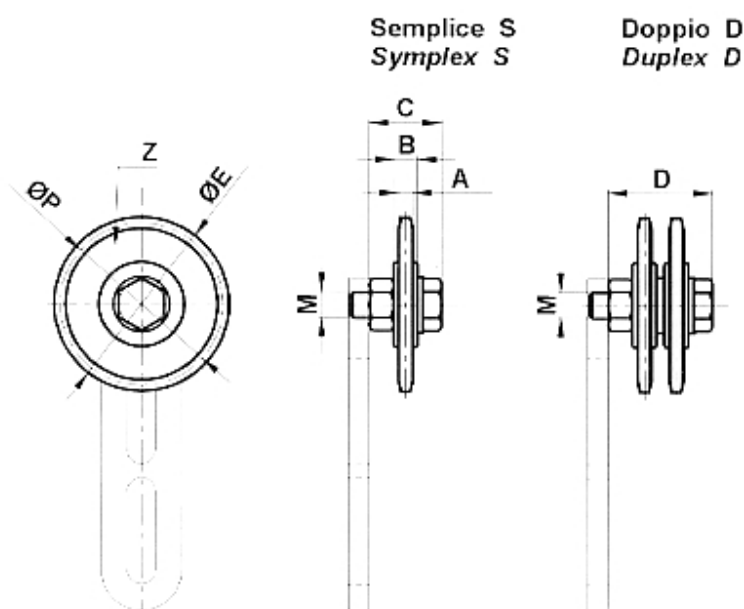
Accessori per tendicatena tipo: **PH** / Accessories for chain tighteners type: **PH**



Pignone in acciaio con cuscinetto a base maggiorata.
 Velocità di lavoro < 60 m/min
 Temperatura di lavoro < 100°C.
The pinion is made of steel with enlarged bearing.
 Operating speed < 60 m/min.
 Operating temperature < 100°C.

Tipo Type	cod. S	cod. D	A	B	C	D	Ø E	M	Ø P	Z	Elem. di tensione Tension Elements	Peso Weight in kg	
												S.	D.
PH1-3/8"	AS010815	AS010825	5.3	18.3	35.3	53.6	68.0	M10	63.90	21	1-10	0.25	0.40
PH1-1/2"	AS010816	AS010826	7.2	18.3	35.3	53.6	77.8	M10	73.14	18	1-10	0.35	0.60
PH2-5/8"	AS010817	AS010827	9.1	18.3	38.8	57.1	93.0	M12	86.39	17	2-12	0.50	0.88
PH2-3/4"	AS010818	AS010828	11.1	18.3	38.8	57.1	99.8	M12	91.63	15	2-12	0.65	1.15
PH2-1"	AS010819	AS010829	16.2	17.7	43.7	75.4	109.0	M16	98.14	12	2-16	0.8	1.5

Accessori per tendicatena tipo: **CH** / Accessories for chain tighteners type: **CH**



Pignone in acciaio con cuscinetto unificato.
 Temperatura di lavoro < 100°C.
 Velocità di lavoro < 60 m/min.
The pinion is made of steel with a bearing (standardized).
 Operating temperature < 100°C.
 Operating speed < 60 m/min.

Tipo Type	cod. S	cod. D	A	B	C	D	Ø E	M	Ø P	Z	Elem. di tensione Tension Elements	Peso Weight in kg	
												S.	D.
CH1-3/8"	AS010835	AS010845	5.3	9	28	39	49.3	M10	45.81	15	1-10	0.10	0.22
CH1-1/2"	AS010836	AS010846	7.2	9	28	41	65.5	M10	61.09	15	1-10	0.19	0.36
CH2-5/8"	AS010837	AS010847	9.1	12	34.5	51.5	83.0	M12	76.36	15	2-12	0.35	0.58
CH2-3/4"	AS010838	AS010848	11.1	12	34.5	54	99.8	M12	91.63	15	2-12	0.55	0.98
CH2-1"	AS010839	AS010849	16.2	15	38	70	117.0	M16	106.12	13	2-16	1.00	1.58

