

**Elementi elastici BLUD** – Tipo **BD-Z**: con molle in acciaio zincato – Tipo **BD-X**: con molle in acciaio inox

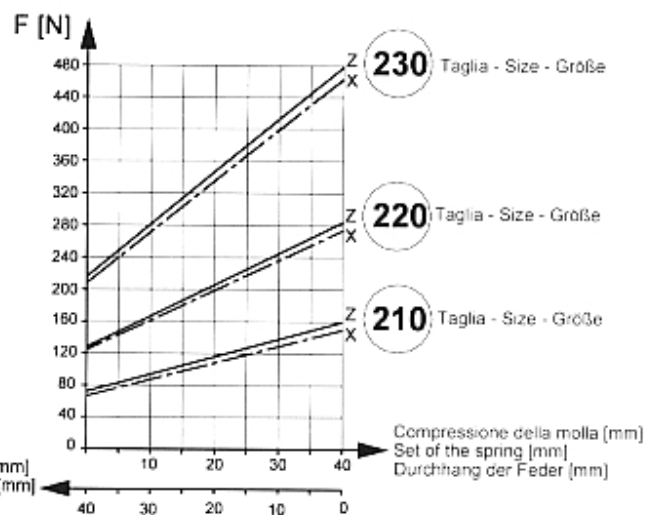
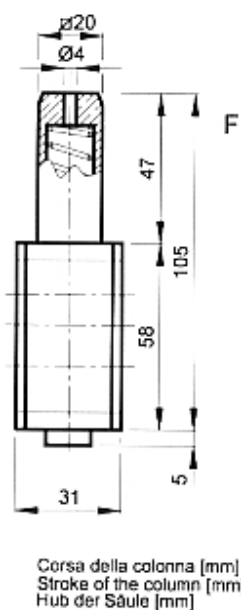
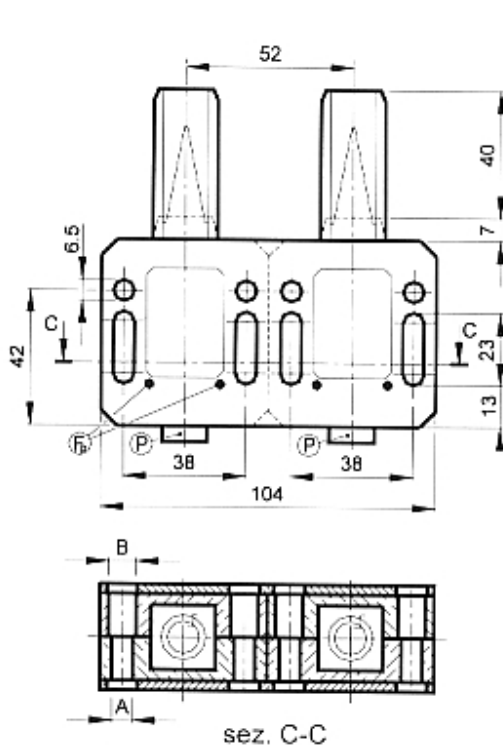
**BLUD elastic elements** – Type **BD-Z**: with springs in galvanized steel – Type **BD-X**: with springs in stainless steel

**BLUD elastische Elemente** – Typ: **BD-Z** mit Federn aus verzinktem Stahl – Typ: **BD-X** mit Federn aus rostfreiem Stahl

BLUD è realizzato completamente in materiale plastico con piastre e viti in acciaio inox. Le molle all'interno possono essere in acciaio zincato oppure in acciaio inox. La temperatura massima di lavoro è +80°C. Tutti i corpi vengono forniti con sistema di precarica. La corsa è di 40 mm.

BLUD is completely built in plastic with plates and screws in stainless steel. The inside springs can be in galvanized or stainless steel. The maximum operating temperature is +80°C. All the bodies are supplied with preloading system. The stroke is 40mm.

BLUD ist vollständig aus Plastikmaterial mit Platten und Schrauben aus rostfreiem Stahl hergestellt. Innerhalb können die Feder aus verzinktem oder rostfreiem Stahl sein. Die Höchstarbeitstemperatur ist +80°C. Alle Körper werden mit Vorspannsystem geliefert. Der Hub ist 40mm.



$F_2$  = Foro precarica – Preloading hole – Vorspannloch

$P$  = Piolo per precarica – Preloading pin – Vorspannzapfen

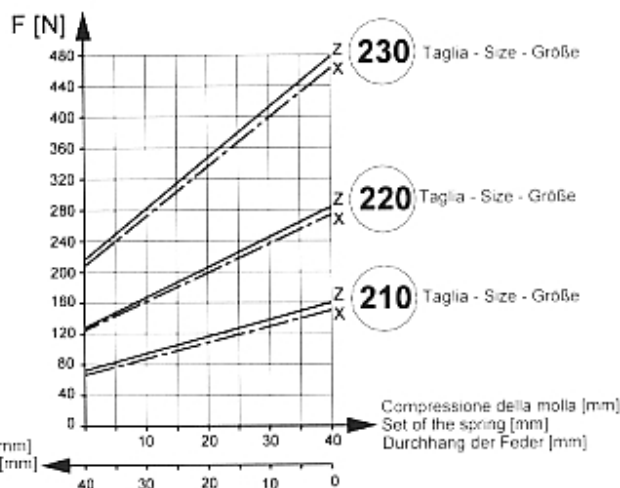
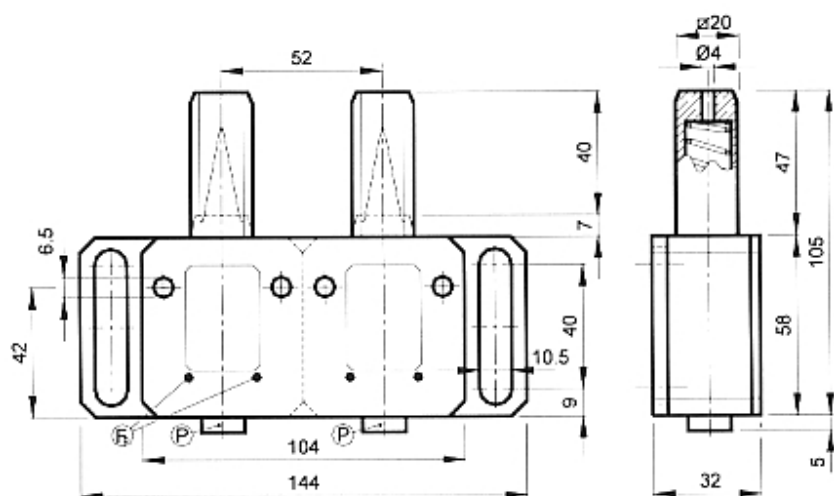
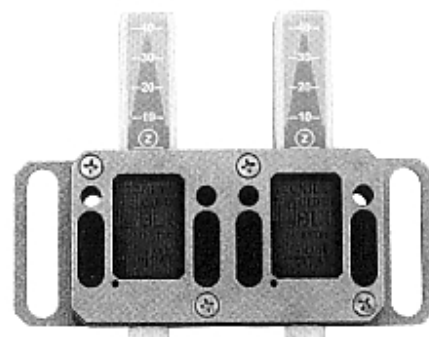
Con molle in acciaio zincato With springs in galvanized steel Mit Federn aus verzinktem Stahl			Peso 0,36 Kg Weight 0,36 Kg Gewicht 0,36 Kg			Con molle in acciaio inox With springs in stainless steel Mit Federn aus rostfreiem Stahl			Peso 0,36 Kg Weight 0,36 Kg Gewicht 0,36 Kg		
Tipo Type Typ	Cod. N°	A	B	Newton	Tipo Type Typ	Cod. N°	Newton	Tipo Type Typ	Cod. N°	Newton	
BD 2•10-6 Z	BL010310	6,5	6,5	72-158	BD 2•10-6 X	BL010410	70-154	BD 2•10-6 Z	BL010310	72-158	
BD 2•10-8 Z	BL010313	8,5	8,5	72-158	BD 2•10-8 X	BL010413	70-154	BD 2•10-8 Z	BL010313	72-158	
BD 2•10-6/8 Z	BL010316	6,5	8,5	72-158	BD 2•10-6/8 X	BL010416	70-154	BD 2•10-6/8 Z	BL010316	72-158	
BD 2•20-6 Z	BL010320	6,5	6,5	128-284	BD 2•20-6 X	BL010420	126-278	BD 2•20-6 Z	BL010320	128-284	
BD 2•20-8 Z	BL010323	8,5	8,5	128-284	BD 2•20-8 X	BL010423	126-278	BD 2•20-8 Z	BL010323	128-284	
BD 2•20-6/8 Z	BL010326	6,5	8,5	128-284	BD 2•20-6/8 X	BL010426	126-278	BD 2•20-6/8 Z	BL010326	128-284	
BD 2•30-6 Z	BL010330	6,5	6,5	216-478	BD 2•30-6 X	BL010430	210-466	BD 2•30-6 Z	BL010330	216-478	
BD 2•30-8 Z	BL010333	8,5	8,5	216-478	BD 2•30-8 X	BL010433	210-466	BD 2•30-8 Z	BL010333	216-478	
BD 2•30-6/8 Z	BL010336	6,5	8,5	216-478	BD 2•30-6/8 X	BL010436	210-466	BD 2•30-6/8 Z	BL010336	216-478	

**Elementi elastici BLUD – Tipo BF-Z: con molle in acciaio zincato – Tipo BF-X: con molle in acciaio inox**  
**BLUD elastic elements – Type BF-Z: with springs in galvanized steel – Type BF-X: with springs in stainless steel**  
**BLUD elastische Elemente – Typ: BF-Z mit Federn aus verzinktem Stahl – Typ: BF-X mit Federn aus rostfreiem Stahl**

BLUD con staffa di fissaggio sporgente. BLUD è realizzato completamente in materiale plastico con piastre e viti in acciaio inox. Le molle all'interno possono essere in acciaio zincato oppure in acciaio inox. La temperatura massima di lavoro è +80°C. Tutti i corpi vengono forniti con sistema di precarica. La corsa è di 40 mm.

*BLUD with the sticking out fixing support. BLUD is completely built in plastic with plates and screws in stainless steel. The inside springs can be in galvanized or stainless steel. The maximum operating temperature is +80°C. All the bodies are supplied with preloading system. The stroke is 40mm.*

BLUD mit hervorstehender Einspannungsbügel. BLUD ist vollständig aus Plastikmaterial mit Platten und Schrauben aus rostfreiem Stahl hergestellt. Innerhalb können die Feder aus verzinktem oder rostfreiem Stahl sein. Die Höchstarbeitstemperatur ist +80°C. Alle Körper werden mit Vorspannsystem geliefert. Der Hub ist 40mm.



Corsa della colonna [mm]  
Stroke of the column [mm]  
Hub der Säule [mm]

**Diagramma di carico**  
**Loading diagram**  
**Ladungsdiagramm**

ⓕ = Foro precarica – Preloading hole – Vorspannloch

ⓐ = Piolo per precarica – Preloading pin – Vorspannzapfen

Con molle in acciaio zincato With springs in galvanized steel Mit Federn aus verzinktem Stahl				Con molle in acciaio inox With springs in stainless steel Mit Federn aus rostfreiem Stahl		
Tipo Type Typ	Cod. N°	Newton	Peso Weight Gewicht In Kg	Tipo Type Typ	Cod. N°	Newton
BF 2-10 Z	BL010450	72-158	0,42	BF 2-10 X	BL010460	70-154
BF 2-20 Z	BL010453	128-284	0,42	BF 2-20 X	BL010463	126-278
BF 2-30 Z	BL010456	216-478	0,42	BF 2-30 X	BL010466	210-466

**Elementi elastici BLUD – Tipo BA-Z: con molle in acciaio zincato – Tipo BA-X: con molle in acciaio inox**

**BLUD elastic elements – Type BA-Z: with springs in galvanized steel – Type BA-X: with springs in stainless steel**

**BLUD elastische Elemente – Typ: BA-Z mit Federn aus verzinktem Stahl – Typ: BA-X mit Federn aus rostfreiem Stahl**

BLUD con staffa di fissaggio ad "L". BLUD è realizzato completamente in materiale plastico con piastre e viti in acciaio inox. Le molle all'interno possono essere in acciaio zincato oppure in acciaio inox. La temperatura massima di lavoro è +80°C. Specificare il Tipo di esecuzione (A-B-C), in mancanza sarà fornito con orientamento "A". La corsa è di 40 mm.

*BLUD with L-shaped fixing support. BLUD is completely built in plastic with plates and screws in stainless steel. The inside springs can be in galvanized or stainless steel. The maximum operating temperature is +80°C. Please specify the Type of execution (A-B-C), otherwise it will be supplied with "A" positioning. The stroke is 40mm.*

BLUD mit L-förmigem Einspannungsbügel. BLUD ist vollständig aus Plastikmaterial mit Platten und Schrauben aus rostfreiem Stahl hergestellt. Innerhalb können die Feder aus verzinktem oder rostfreiem Stahl sein. Die Höchstarbeitstemperatur ist +80°C. Bitte geben Sie den Ausführungstyp (A-B-C) genau an, sonst wird es mit "A"-Ausführung geliefert. Der Hub ist 40mm.

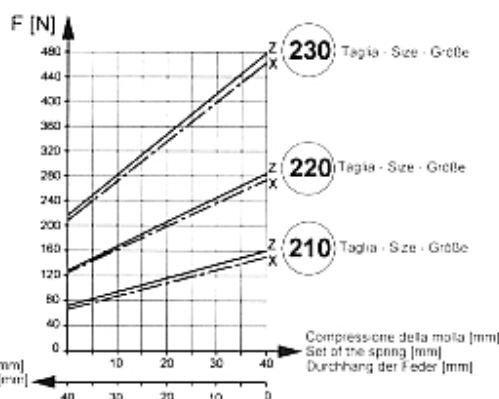
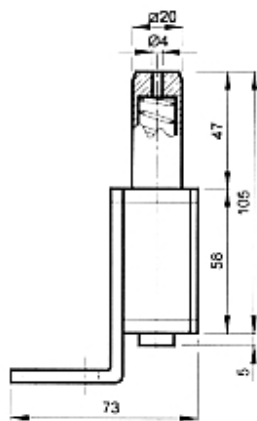
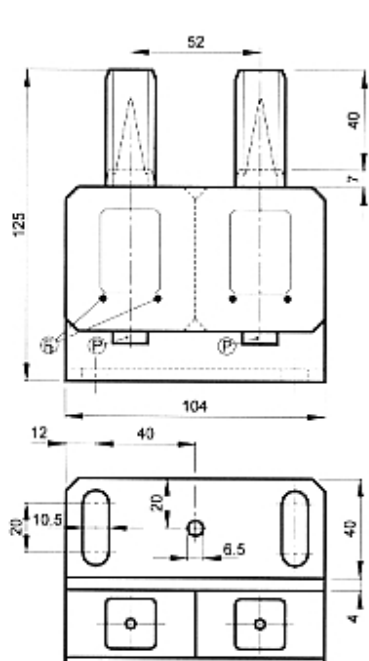
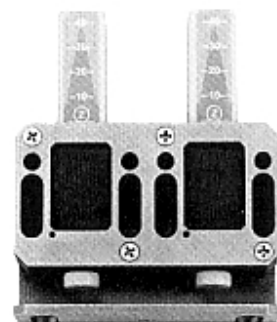
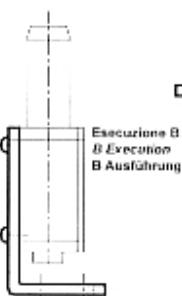


Diagramma di carico  
Loading diagram  
Ladungsdiagramm

ⓕ = Foro precarica – Preloading hole – Vorspannloch

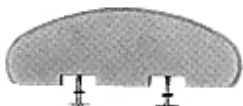
ⓐ = Piolo per precarica – Preloading pin – Vorspannzapfen

**Con molle in acciaio zincato  
With springs in galvanized steel  
Mit Federn aus verzinktem Stahl**

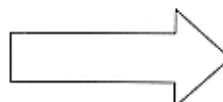
**Con molle in acciaio inox  
With springs in stainless steel  
Mit Federn aus rostfreiem Stahl**

Tipo Type Typ	Cod. N°	Newton	Peso Weight Gewicht In Kg	Tipo Type Typ	Cod. N°	Newton
BA 2•10 Z	BL010470	72-158	0,50	BA 2•10 X	BL010480	70-154
BA 2•20 Z	BL010473	128-284	0,50	BA 2•20 X	BL010483	126-278
BA 2•30 Z	BL010476	216-478	0,50	BA 2•30 X	BL010486	210-466

**Tabella di scelta KIT / Choose table KIT / Tabelle zur Auswahl der SETS**

Catena - Chain - Kette (DIN 8187)		Tipo - Type - Typ	Taglia - Size - Größe
ISO	Passo Pitch Teilung	VG  Pag. Seite 33	
05-B1	8 mm	VG 2•10-0S	10
06-B1	3/8"x7/32"	VG 2•10-1S	10
06-B1	3/8"x7/32"	VG 2•20-1S	20
08-B1	1/2"x5/16"	VG 2•20-2S	20
10-B1	5/8"x3/8"	VG 2•20-3S	20
10-B1	5/8"x3/8"	VG 2•30-3S	30
12-B1	3/4"x7/16"	VG 2•30-4S	30
16-B1	1"x17,02 mm	VG 2•30-5S	30
05-B2	8 mm	VG 2•10-1D	10
06-B2	3/8"x7/32"	VG 2•10-1D	10
06-B2	3/8"x7/32"	VG 2•20-1D	20
08-B2	1/2"x5/16"	VG 2•20-2D	20
10-B2	5/8"x3/8"	VG 2•20-3D	20
10-B2	5/8"x3/8"	VG 2•30-3D	30
12-B2	3/4"x7/16"	VG 2•30-4D	30
16-B2	1"x17,02 mm	VG 2•30-5D	30
05-B3	8 mm	VG 2•10-0T	10
06-B3	3/8"x7/32"	VG 2•10-1T	10
06-B3	3/8"x7/32"	VG 2•20-1T	20
08-B3	1/2"x5/16"	VG 2•20-2T	20
08-B3	1/2"x5/16"	VG 2•30-2T	30
10-B3	5/8"x3/8"	VG 2•20-3T	20
10-B3	5/8"x3/8"	VG 2•30-3T	30
12-B3	3/4"x7/16"	VG 2•30-4T	30
16-B3	1"x17,02 mm	VG 2•30-5T	30

TAGLIA SIZE GRÖÙE	<b>2•10:</b>	Z: 72 -158 X: 70 -154	N
TAGLIA SIZE GRÖÙE	<b>2•20:</b>	Z: 128 -284 X: 126 -278	N
TAGLIA SIZE GRÖÙE	<b>2•30:</b>	Z: 216 -478 X: 210 -466	N



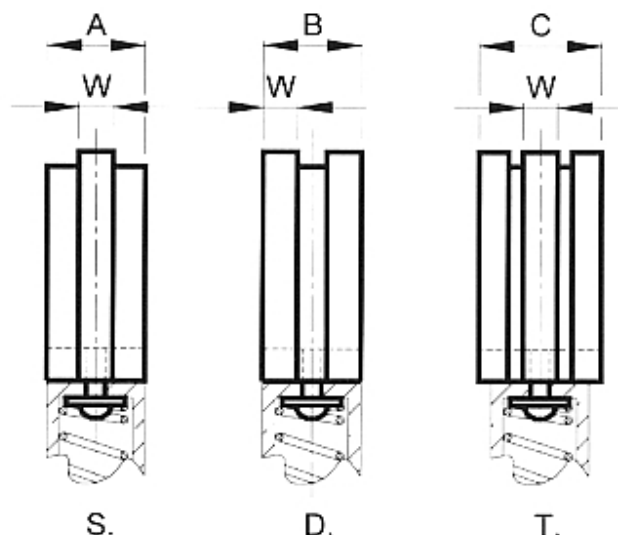
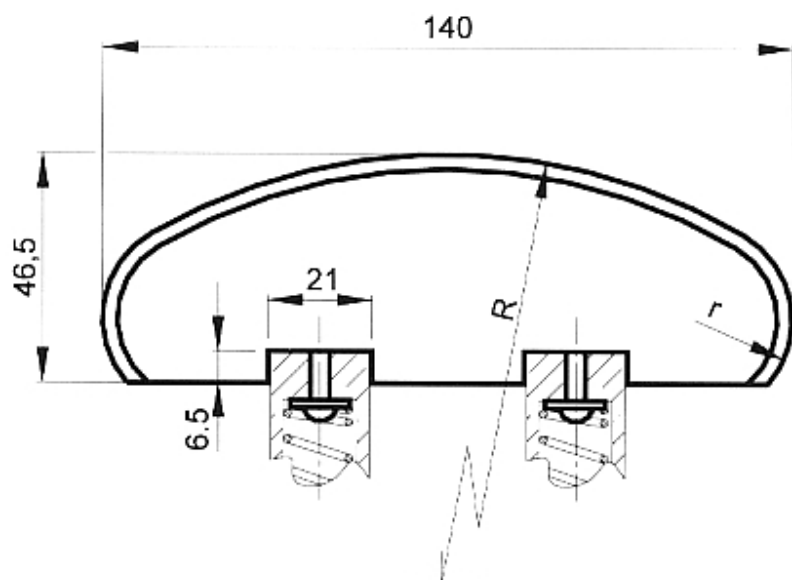
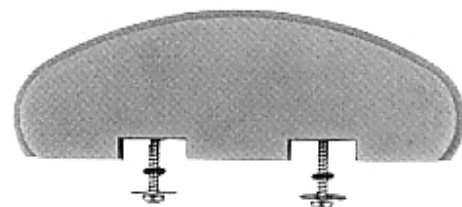

Pag. 29  
Seite

**KIT per tendicatena / KIT for chain tighteners / KIT für Kettenspanner**  
 Pattino in polietilene – Tipo: **VG** / Polyethylene sliding block – Type: **VG** /  
 Gleitschiene aus Polyäthylen – Typ: **VG**

Il KIT è composto da un pattino in polietilene ad alta densità molecolare con bulloneria in acciaio inox. Velocità di lavoro  $\leq 20$  m/min. Temperatura di lavoro del pattino  $\leq 70^{\circ}\text{C}$ . Adatto per grandi interassi e per uso in ambiente esterno.

The KIT is made up by a polyethylene sliding block with high modular density with bolts and nuts in stainless steel. Operating speed  $\leq 20\text{m/min}$ . Sliding block operating temperature  $\leq 70^{\circ}\text{C}$ . It is suitable for big interaxis and for use in outside enviroment.

Das Zubehör ist bei einer Gleitschiene aus Polyäthylen mit hoher Molekulardichte mit Bolzen aus rostfreiem Stahl gebildet. Arbeitsgeschwindigkeit  $\leq 20\text{m/min}$ . Arbeitstemperatur der Gleitschiene  $\leq 70^{\circ}\text{C}$ . Es ist für große Achsenabstände und für Benutzung in äußerer Umwelt geeignet.



Tipo Type Typ	S Cod. N°	D Cod. N°	T Cod. N°	Catena Chain Kette	Taglia Size Größe	r	R	A	B	C	W	Peso Weight Gewicht in Kg		
												S.	D.	T.
VG 2-10-0	BL010500	BL010520	BL010540	8 mm	2-10	20	120	20	20	20	2,5	0,07	0,07	0,09
VG 2-10-1	BL010502	BL010522	BL010542	3/8"x7/32"	2-10	20	120	20	20	25	5	0,08	0,08	0,10
VG 2-20-1	BL010502	BL010522	BL010542	3/8"x7/32"	2-20	20	120	20	20	25	5	0,08	0,08	0,10
VG 2-20-2	BL010504	BL010524	BL010544	1/2"x5/16"	2-20	20	120	20	20	35	7	0,08	0,08	0,10
VG 2-30-2			BL010544	1/2"x5/16"	2-30	20	120			35	7			0,10
VG 2-20-3	BL010506	BL010526	BL010546	5/8"x3/8"	2-20	20	140	20	25	42	9	0,10	0,12	0,3
VG 2-30-3	BL010506	BL010526	BL010546	5/8"x3/8"	2-30	20	140	20	25	42	9	0,10	0,12	0,3
VG 2-30-4	BL010508	BL010528	BL010548	3/4"x7/16"	2-30	20	140	20	30	50	11	0,12	0,25	0,35
VG 2-30-5	BL010510	BL010530	BL010550	1"x17,02 mm	2-30	20	160	25	45	80	16	0,20	0,50	0,8