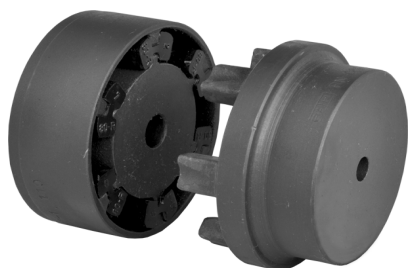




H-flex (N-eupex) RN-B típus / type / typ



Agy anyaga / hub material / materiál spojky:

öntöttvas / cast iron / liatina

Betét anyaga / spider mater. / materiál medzikus:

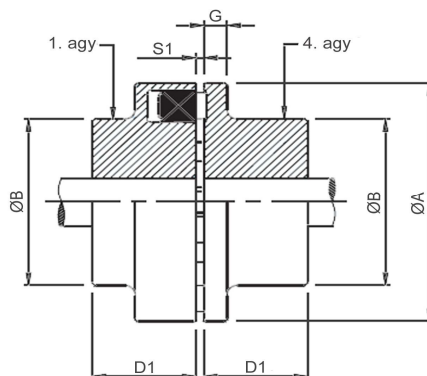
gumi / rubber / guma

Műk. hőm / temperature. / pracovná teplota.:

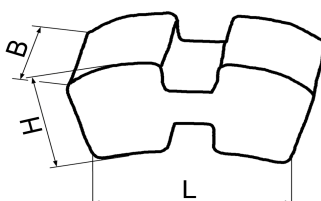
-30 °C +100 °C

Felhasználás / applications / použitie:

víz szivattyúk, magas nyomású szivattyúk
water pumps, high pressure pumps
vodné čerpadlo,
vysoko tlakové vodné čerpadlo



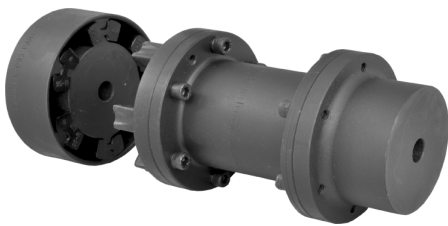
Típus Type Typ	Átv.nyomaték Troque Pren. moment (Nm)	Telj. Power Výkon (kW/100 1/min)	Max. ford Max. rew Max. Otáčky (1/min)	Max. furat Max. bore Max. diera (mm)		Méretek Dimensions Rozmery (mm)				Tömeg Weight Hmotnosť (kg)	M.I (WR2) kgm2	Betét szám Nr. Of flexible/set číslo medzikusu
				1. agy	4. agy	Ø A	Ø B	D1	G			
68 B	34	0,36	5000	24	28	68	46	20	8	0,63	0,0003	5
80 B	60	0,63	5000	30	38	80	68	30	10	1,51	0,0012	6
95 B	100	1,1	5000	42	42	95	76	35	12	2,6	0,0027	6
110 B	160	1,7	5000	48	48	110	86	40	14	3,9	0,0055	6
125 B	240	2,5	5000	55	55	125	100	50	18	6,2	0,0107	6
140 B	360	3,8	4900	60	60	140	100	55	20	6,9	0,014	6
160 B	560	5,9	4250	65	65	160	108	60	20	9,4	0,025	7
180 B	880	9,2	3800	75	75	180	125	70	20	14	0,045	8
200 B	1340	14	3400	85	85	200	140	80	24	20	0,08	8
225 B	2000	21	3000	90	90	225	150	90	18	24,5	0,135	8
250 B	2800	29	2750	100	100	250	165	100	18	34	0,23	8



Típus Type Typ	L (mm)	H (mm)	B (mm)
68 B	17	8	9
80 B	15	10	10
95 B	18	12	12,5
110 B	23	13	15
125 B	21	14	18,5
140 B	30	16	20
160 B	29	18,5	22
180 B	28	20	24
200 B	30,5	23,5	27
225 B	33	26,5	31
250 B	n/a	n/a	n/a



H-flex (N-eupex) RNS-H típus / type / typ



Agy anyaga / hub material / materiál spojky:

öntöttvas / cast iron / liatina

Betét anyaga / spider mater. / materiál medzikus:

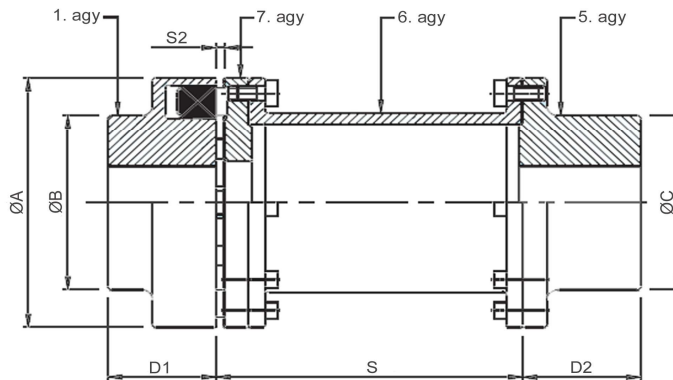
gumi / rubber / guma

Műk. hőm / temperature. / pracovní teplota.:

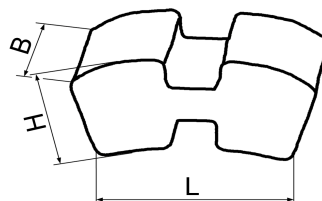
-30 °C +100 °C

Felhasználás / applications / použitie:

víz szivattyúk, magas nyomású szivattyúk
water pumps, high pressure pumps
vodné čerpadlo, vysoko tlakové
vodné čerpadlo



Típus Type Typ	Átv.nyomaték Troque Pren. moment (Nm)	Telj. Power Výkon (kW/100 1/min)	Max. ford Max. rew Max. Otáčky (1/min)	Max. furat Max. bore Max. díera (mm)		Méretek Dimensions Rozměry (mm)						Tömeg Weight Hmotnosť (kg)	M.I (WR2) kgm2	Betét szám Nr. Of flexible/set číslo medzikusu	
				1. agy	5. agy	Ø A	Ø B	Ø C	D1	D2	G				S
80 B	60	0,63	5000	30	30	80	68	55	30	45	10	100	2,8	0,0014	6
95 B	100	1,1	5000	42	42	95	76	70	35	45	12	100	3,9	0,0028	6
110 B	160	1,7	5000	48	48	110	86	80	40	50	14	140	6,2	0,0060	6
125 B	240	2,5	5000	55	55	125	100	90	50	50	18	140	8,7	0,0100	6
140 B	360	3,8	4900	60	60	140	100	100	55	65	20	140	11,8	0,0190	6
160 B	560	5,9	4250	65	65	160	108	108	60	70	20	140	15,2	0,0320	7
180 B	880	9,2	3800	75	75	180	125	125	70	80	20	180	21,9	0,0580	8
200 B	1340	14	3400	85	85	200	140	140	80	90	24	180	30,3	0,1000	8
225 B	2000	21	3000	90	90	225	150	150	90	100	18	180	39	0,1600	8
250 B	2800	29	2750	100	100	250	165	165	100	110	18	200	54,7	0,2800	8



Típus Type Typ	L (mm)	H (mm)	B (mm)
68 B	17	8	9
80 B	15	10	10
95 B	18	12	12,5
110 B	23	13	15
125 B	21	14	18,5
140 B	30	16	20
160 B	29	18,5	22
180 B	28	20	24
200 B	30,5	23,5	27
225 B	33	26,5	31
250 B	n/a	n/a	n/a