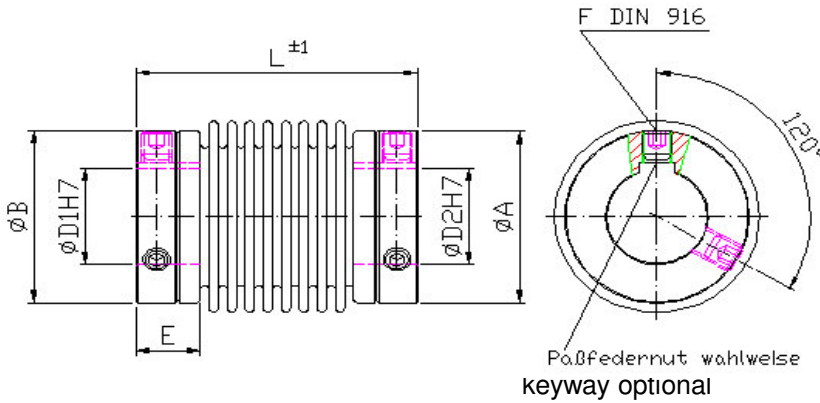


KB 1 Metal Bellows Couplings



Advantages:

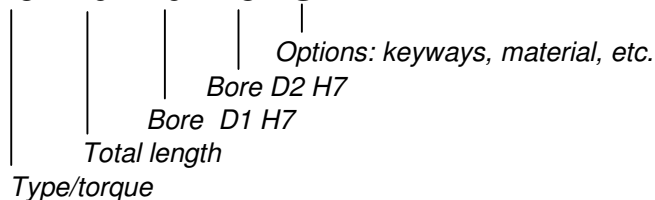
- torsional stiffness*
- zero backlash*
- small dimensions*
- maintenance free*
- low inertia*



Technical data

Type	rated torque (Nm) T_{KN}	total length (mm) L	outer dia- meter (mm) A	bore sizes (mm) D 1/D 2	hub dia- meter (mm) B	thread to edge (mm) C	fitting length (mm) E	clamps F T_A (Nm)	mass (g) m	moment of inertia (gcm ²) J	spring stiffness			missalignment		
											torsional (Nm/rad) C_T	lateral (N/mm) C_R	axial (N/mm) C_A	lateral mm	axial mm	angular degrees
KB 1/1	0,1	23	10	1-4 3*	10	2	6	M 3 0,5	3	0,45	65	10	14	0,12	0,2	1,2
KB 1/5	0,5	19	15	3-8 6*	13,5	2	6	M3 0,5	4 4,5 5	1,3 1,5 1,6	260 200 160	43 18 9	13 10 8	0,1 0,15 0,2	0,2 0,3 0,4	1 1,5 2
		23														
		27														
KB 1/10	1,0	21	15	3-8 6*	13,5	2	6	M3 0,5	5,5 6 7	1,8 2 2,3	510 380 310	74 31 16	27 20 16	0,1 0,15 0,2	0,2 0,3 0,4	1 1,5 2
		25														
		29														
KB 1/15	1,5	26	19	3-12 6*	19	3	8	M4 1,5	10 12	6 7,4	750 700	59 20	15 9	0,1 0,15	0,3 0,4	1,5 2
		30														
KB 1/20	2,0	22	24	3-14 6/10*	21,5	3	6	M4 1,5	11 13 15	9,2 12,6 13,5	1500 1300 1050	67 21 11	12 11 9	0,15 0,2 0,25	0,3 0,4 0,5	1,5 1,5 2
		28														
		32														
KB 1/45	4,5	40	32	6-18 10*	29	4	12	M6 3	44 50	68 79	6500 4200	168 41	32 20	0,1 0,2	0,3 0,5	1,5 2
		48														
KB 1/100	10	45	40	6-24 10*	36	4	12	M6 3	60 79	150 210	8100 6800	120 29	27 17	0,15 0,3	0,4 0,6	1,5 2
		55														

ORDER CODE: KB 1/45 - 40 - 10 - 18 - S



Bores: *Standard H7

Temperature resistance: -20 °F to 250 °F
- 30 to 120 °C

Materials: Bellows made of stainless steel
Hubs made of AlCuMgPb

Keyway: Option acc. to standard DIN 6885

Option: stainless steel
soldered
welded

Revolutions: up to 10.000 r.p.m.
over 10.000 r.p.m. dynamic balanced only