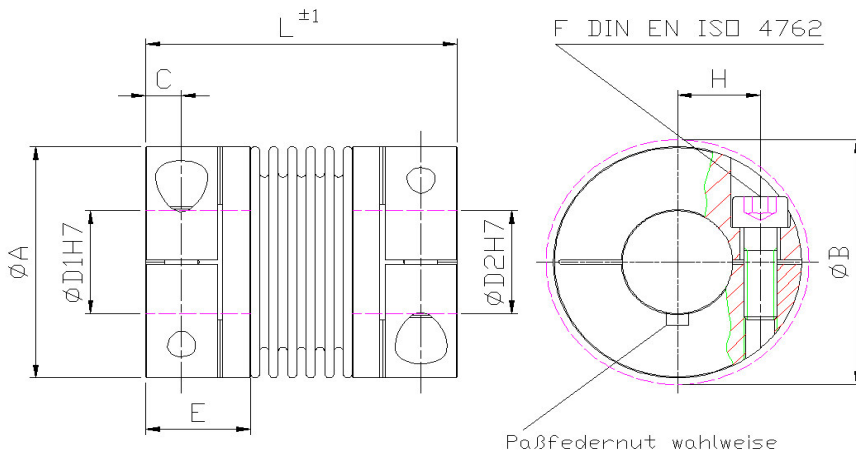


KB 2 METAL BELLOWS COUPLINGS



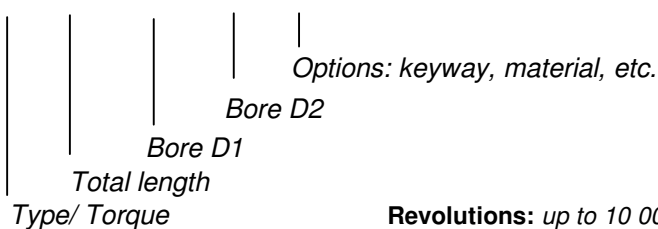
Advantages:

- torsional stiffness*
- zero backlash*
- small dimensions*
- maintenance free*
- low inertia*

Technical data

Type	rated torque (Nm) TKN	total length (mm) L	outer diameter (mm) A	bore sizes (mm) D 1/D 2	clamp to face (mm) H	clamp to centre (mm) C	max diameter (mm) B	length to fit (mm) E	clamps F TA (Nm)	mass (g) m	moment of inertia (gcm ²) J	spring stiffness			misalignment		
												torsional (Nm/rad) CT	lateral (N/mm) CR	axial (N/mm) CA	lateral (mm)	axial (mm)	angular (degrees)
KB 2/1	0,1	25	10	1-4 3*	3,4	2	11	7	M1,6	3	0,5	65	10	14	0,12	0,2	1,2
									0,1								
KB 2/5	0,5	21	15,5	3-7 6*	5,2	2,5	17,5	8	M2	7,5	2,7	260	43	13	0,1	0,2	1
		25							7,8	2,8	200	18	10	0,15	0,3	1,5	
		29							8,2	3	160	9	8	0,2	0,4	2	
KB 2/10	1	23	15,5	3-7 6*	5,2	2,5	17,5	8	M2	9	3,1	510	74	27	0,1	0,2	1
		26							9,3	3,4	380	31	20	0,15	0,3	1,5	
		31							10	3,7	310	16	16	0,2	0,4	2	
KB 2/15	1,5	26	20	3-10 6*	7	3	21	9	M2,5	13	8	750	59	15	0,1	0,3	1,5
		31							0,85	15	9,3	700	20	9	0,15	0,4	2
KB 2/20	2	32	25	3-12,7 6/10*	9	3,5	18	11	M3	24	24	1500	67	12	0,15	0,3	1,5
		38							27	27	1300	21	11	0,2	0,4	1,5	
		42						2	29	29	1050	11	9	0,25	0,5	2	
		47							34	33	1050	11	9	0,25	0,5	2	
KB 2/45	4,5	41	32,5	6-16 10*	12	5	34	14	M4	61	100	6500	168	32	0,1	0,3	1,5
		15,5							66	109	6500	168	32	0,1	0,3	1,5	
		50						3,5	67	112	4200	41	20	0,2	0,5	2	
		55							72	121	4200	41	20	0,2	0,5	2	
KB 2/100	10	48	40,5	6-22 10*	15,5	5	41,5	14	M4	86	233	8100	120	27	0,15	0,4	1,5
		17							101	273	8100	120	27	0,15	0,4	1,5	
		54						4,5	106	290	6800	29	17	0,3	0,6	2	
		57							120	330	6800	29	17	0,3	0,6	2	
		64															

ORDER CODE: KB 2/45 - 55 - 10 - 16 - S



Revolutions: up to 10 000 r. p. m.

Bores: * Standard H 7

Temperature: -20 °F to 250 °F
- 30 to 120 °C

Materials: Hubs made of AlCuMgPb
Bellows made of stainless steel

Keyways: Option acc. to standard DIN 6885