

LINEÁRIS AKTUÁTOROK LINEAR ACTUATORS

LAT TÍPUS LAT TYPE

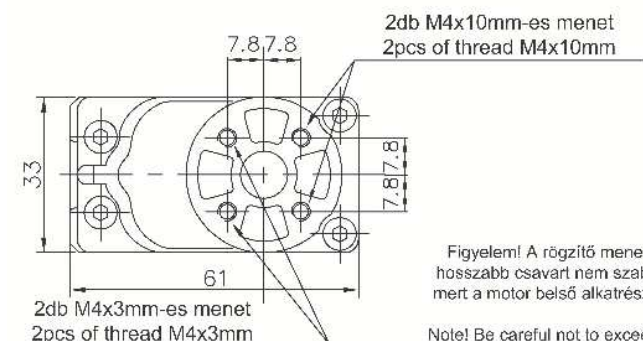
Ez a típusú lineáris aktuátor egy rendkívül jól használható termék, a fő erőssége, hogy kis méretű (L33xA61xP80 mm) és axiális terhelése maximum 3000 N. A gyártónk termelésének mennyisége lehetővé teszi számunkra, hogy egy magas minőségű lineáris aktuátort értékesítsünk alacsony árszínvonalon.

A lineáris aktuátor a felhasználó követelményei szerint testre szabható, alkalmas számos ipari területen, különösen ott, ahol szükség van a kisfeszültségű betáplálásra (12 / 24VDC). A lineáris aktuátor opcionálisan, hővédővel és Hall-effektus jeladóval szerelhető, mely alkalmas a pozíció és forgásirány ellenőrzésére. A LAT típusú lineáris aktuátor összekapcsolható a piacon megtalálható legtöbb elektronikus vezérléssel.

This type of linear actuator, is an extremely adaptable product, the main strengths turn out to be the small size (L33xA61xP80 mm) and thrust loads (up to 3000 N); the volume of production also allows us to obtain a product with a high quality target at low cost.

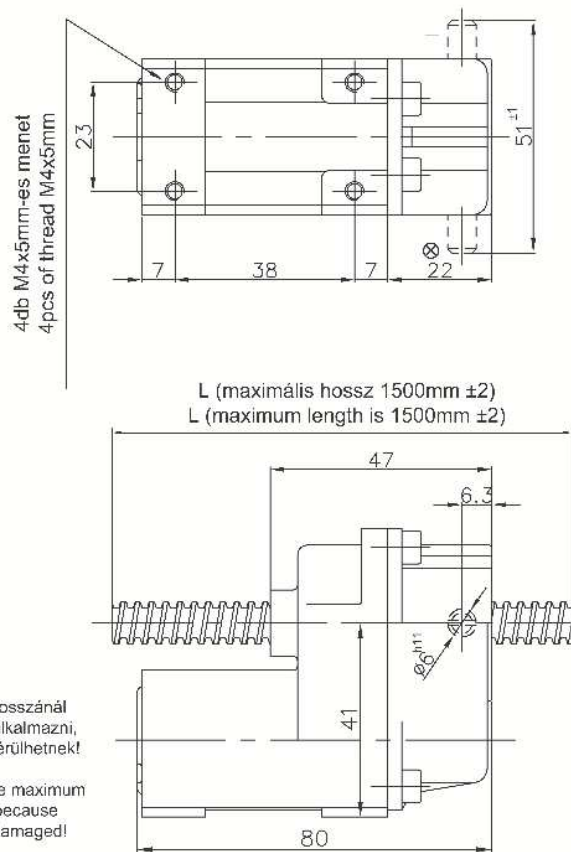
Customized according to specific customer requirements, is suitable for use in many industrial applications, particularly where changes are required for low voltage (12/24VDC). Among the available options, thermal protector and encoder with Hall effect for control of the position and direction of advance, interfaced with the majority of electronic controls on the market.

⚠ Csak szakaszos használatra javasolt! Folyamatos működtetés mellett a termék károsodhat!
The product is suggested to use periodically! Under continuous movement the product can be damaged!



Figyelem! A rögzítő menetek hosszánál hosszabb csavart nem szabad alkalmazni, mert a motor belső alkatrészei sérülhetnek!

Note! Be careful not to exceed the maximum fixed depth of the screw M4, because the inner components can be damaged!



LAT lineáris aktuátor adatai
LAT linear actuator datas

Cikkszám Code				Típus Type	Feszültség Voltage	Terhelés nélküli sebesség* No load speed*		Névleges terhelés** Nominal load**		Max. terhelés Max. load		Terhelés nélküli áramerősség No load current	Névleges áramerősség Nominal current
8,7 x 3mm-es orsóval with 8,7 x 3mm screw		7,9 x 10mm-es orsóval with 7,9 x 10mm screw				8,7 x 3	7,9 x 10	8,7 x 3	7,9 x 10	8,7 x 3	7,9 x 10		
Jeladó nélkül Without encoder	Jeladóval With encoder	Jeladó nélkül Without encoder	Jeladóval With encoder			(V)	(mm/s)	(N)		(A)			
85.034. __	102.034. __	104.034. __	105.034. __	LAT 0,5A 1/12	12	13	39	20	7	30	10	0,2	0,4
85.035. __	102.035. __	104.035. __	105.035. __		24	26	78	40	13	60	20	0,2	0,7
85.036. __	102.036. __	104.036. __	105.036. __	LAT 0,5A 1/27	12	6	18	40	13	70	23	0,2	0,4
85.037. __	102.037. __	104.037. __	105.037. __		24	12	36	80	27	140	47	0,2	0,7
85.038. __	102.038. __	104.038. __	105.038. __	LAT 0,5A 1/48	12	3	9	80	27	150	50	0,2	0,4
85.039. __	102.039. __	104.039. __	105.039. __		24	6	18	160	53	300	100	0,2	0,7
85.040. __	102.040. __	104.040. __	105.040. __	LAT 0,5A 1/108	12	1,5	5	160	53	300	100	0,2	0,4
85.041. __	102.041. __	104.041. __	105.041. __		24	3	9	320	107	600	200	0,2	0,7
85.042. __	102.042. __	104.042. __	105.042. __	LAT 1A 1/12	12	18	54	40	13	80	27	0,3	0,8
85.043. __	102.043. __	104.043. __	105.043. __		24	36	108	80	27	180	60	0,3	1,3
85.044. __	102.044. __	104.044. __	105.044. __	LAT 1A 1/27	12	8	24	100	33	130	43	0,3	0,8
85.045. __	102.045. __	104.045. __	105.045. __		24	16	48	200	67	260	87	0,3	1,3
85.046. __	102.046. __	104.046. __	105.046. __	LAT 1A 1/48	12	4,5	14	220	73	400	133	0,3	0,8
85.047. __	102.047. __	104.047. __	105.047. __		24	9	27	440	147	800	267	0,3	1,3
85.048. __	102.048. __	104.048. __	105.048. __	LAT 1A 1/108	12	2	6	400	133	650	217	0,3	0,8
85.049. __	102.049. __	104.049. __	105.049. __		24	4	12	800	267	1300	433	0,3	1,3
85.050. __	102.050. __	104.050. __	105.050. __	LAT 2A 1/12	12	28	84	130	43	200	67	0,4	1,4
85.051. __	102.051. __	104.051. __	105.051. __		24	56	168	260	87	400	133	0,4	2,2
85.052. __	102.052. __	104.052. __	105.052. __	LAT 2A 1/27	12	13	39	200	67	400	133	0,4	1,4
85.053. __	102.053. __	104.053. __	105.053. __		24	26	78	400	133	800	267	0,4	2,2
85.054. __	102.054. __	104.054. __	105.054. __	LAT 2A 1/48	12	7	21	350	117	700	233	0,4	1,4
85.055. __	102.055. __	104.055. __	105.055. __		24	14	42	700	233	1400	467	0,4	2,2
85.056. __	102.056. __	104.056. __	105.056. __	LAT 2A 1/108	12	3	9	700	233	1300	433	0,4	1,4
85.057. __	102.057. __	104.057. __	105.057. __		24	6	18	1400	467	2500	833	0,4	2,2
85.058. __	102.058. __	104.058. __	105.058. __	LAT 4A 1/12	12	37	111	240	80	400	133	0,5	2,5
85.059. __	102.059. __	104.059. __	105.059. __	LAT 4A 1/27	12	16	48	450	150	800	267	0,5	2,5
85.060. __	102.060. __	104.060. __	105.060. __	LAT 4A 1/48	12	10	30	900	300	1500	500	0,5	2,5
85.061. __	102.061. __	104.061. __	105.061. __	LAT 4A 1/108	12	5	15	1500	500	2600	867	0,5	2,5

⚠ Az orsóvég kialakításokat lásd a 266. oldalon. / End screw designs see on page 266.
A rendelési cikkszám magyarázatot lásd a 266. oldalon. / The description of order code see on the page 266.

* Terhelés alatt a feltüntetett érték kb felével kell számolni!

** Az adatok maximálisan 500 mm-es orsóhossz esetén érvényesek.

Minden esetben javasolt megvezető használata az orsó kihajlásának csökkentése érdekében.

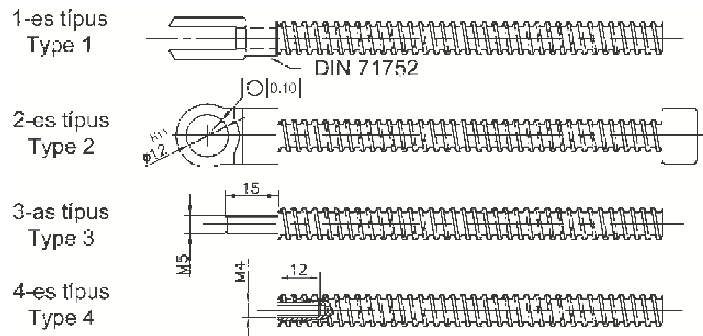
Half of the indicated value should be considered when it is loaded!

These datas are valid for a maximum screw length of 500 mm.

In any case, is recommended to use guide in order to reduce the screw deflection.

Az aktuátor 3 mm-es menetemelkedésű trapézorsóval önzáró, így alkalmas lehet szorító feladatokra is. Ügyelni kell arra, ha a szorító pozíciót elérte az aktuátor a motor feszültségteleníteni kell, egyébként leég.

The actuator is self-locking with a 3mm lead trapezoidal screw, therefore it can be suitable for squeezing applications, too. When the actuator reach the squeezing position, the motor should be switched off, otherwise it may burn out.



LAT lineáris aktuátorhoz rendelhető trapézorsó végkialakítások Trapezoidal screw end designs for LAT linear actuator

Cikkszám Code	Típus jele Sign of the type	Orsó átmérője Diameter of the screw	Orsó osztása Pitch of the screw	Max. orsó hossz Max. screw length	Anyag Material
		(mm)			
__001	1	8,7	3	1500	Rozsdamentes acél Stainless steel AISI 430F
__003		7,9	10		
__004	2	8,7	3		
__006		7,9	10		
__007	3	8,7	3		
__009		7,9	10		
__010	4	8,7	3		
__012		7,9	10		

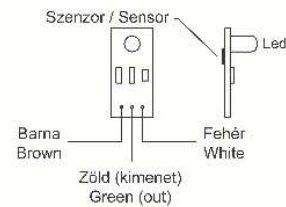
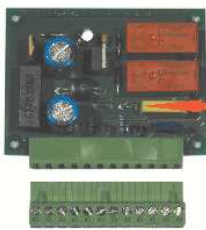
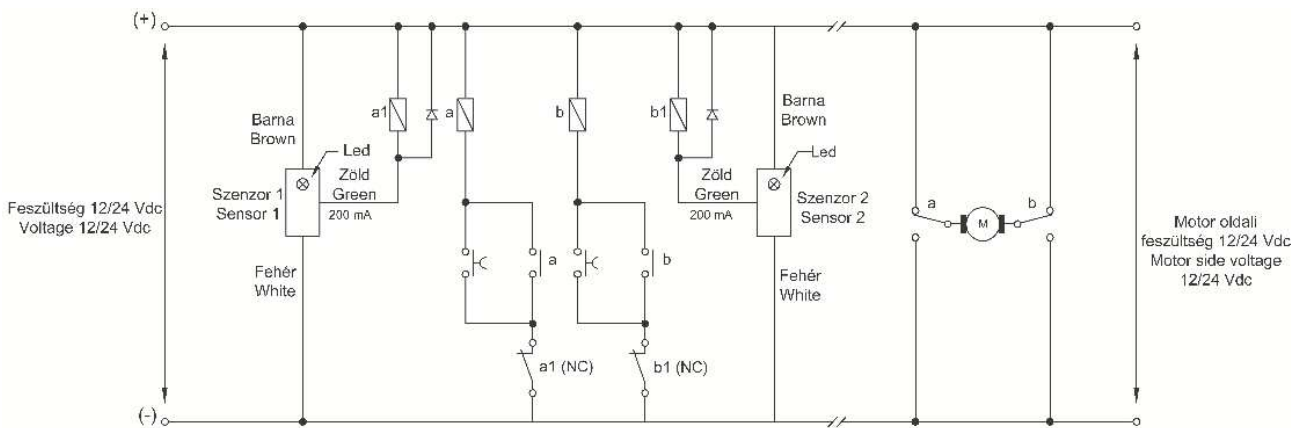
RENDELÉSI CIKKSZÁM FELÉPÍTÉSE ORDER CODE STRUCTURE

	85.	034.	001	-150
Lineáris aktuátor csoport jele Sign of the linear actuator				
Lineáris aktuátor típusának jele Sign of the linear actuator type				
Orsó kialakítás jele End design type sign				
Orsó hossza Screw length				

KIEGÉSZÍTŐK AKTUÁTOROKHOZ, MINI MOTOROKHOZ ACCESORIES FOR ACTUATORS AND GEARMOTORS

Kiegészítők adatai Accessories datas

Cikkszám Code	Típus Type	Megjegyzés Note
85.099.003	PTC hővédelem PTC thermic protection	-
85.099.006	Vezérlő kártya Electronic board	Impulzus vezérlés Impulse controll
85.099.007	Mágneses érzékelő Magnetic switch	Csak a LATT típushoz Only for LATT type



Vezérlőkártya felépítése Electronic board design

a1-b1: 1-es relé váltóérintkező - kommutációs áram 2A min. (tekercs feszültség 12/24 Vdc)

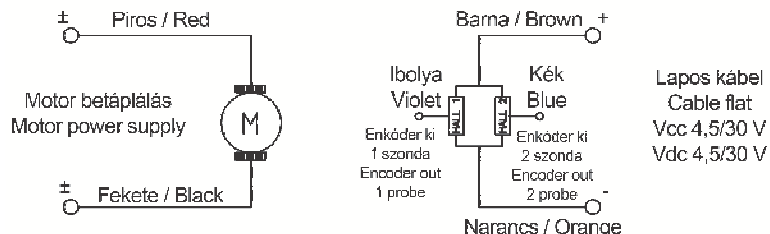
a-b: 2-es relé váltóérintkező - kommutációs áram 7A min. (tekercs feszültség 12/24 Vdc)

a1-b1: relay with 1 changeover contact -commutation current 2A min. (coil voltage 12/24 Vdc)

a-b: relay with 2 changeover contacts -commutation current 7A min. (coil voltage 12/24 Vdc)

HALL JELADÓ HALL EFFECT ENCODER

Csatlakozás / Connection

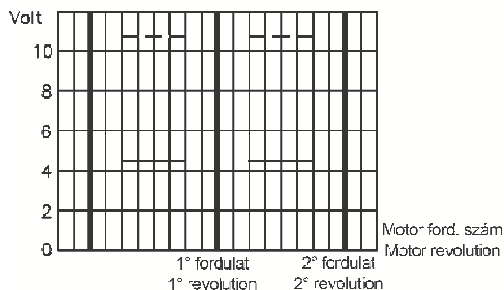


Szondával szerelt hall szenzoros mágneses jeladó, mely a motor testbe van építve. A szonda tápfeszültsége 4,5-30 V-ig terjed. A két szondás jeladó pozíció és forgásirány változás mérésére alkalmas. A jeladó NPN vagy PNP (kérés szerinti) jelet bocsát ki.

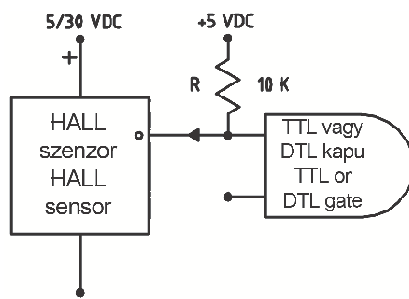
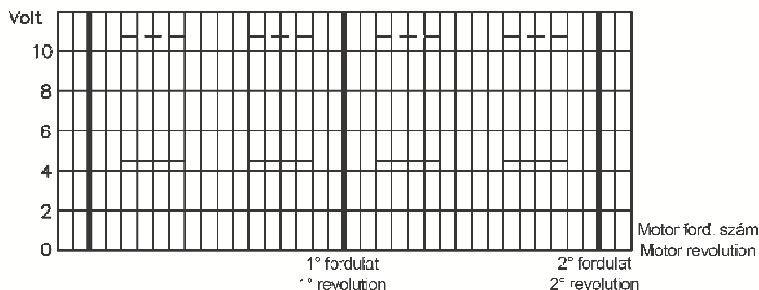
Magnetic encoder with hall's probe put inside the gearmotor body. Hall's probe supply voltage: Vdc from 4,5-30V max. With two probes advance sense survey shaft rotation signal with state. Encoder release NPN or PNP (upon request) signal.

Elérhető változatok / Available versions

1 pólusú jeladó (1 impulzus / fordulat)
Encoder 1 pole (1 pulse / motor revolution)



4 pólusú jeladó (2 impulzus / fordulat)
Encoder 4 pole (2 pulse / motor revolution)



⚠ A jeladó jelének leolvasásához szükséges egy 10K ellenállás párhuzamosan a jeladó kimenetével és a pozitív (barna) oldalhoz. 2016. tavaszától megjelenő új modellekben az ellenállás a jeladóba integrált.
For see signal encoder is necessary put resistance 10K value in parallel to encoder out/s and positive (brown)
In models from 2016 spring the resistance is included in the encoder.