

## LATT TÍPUS LATT TYPE

A LATT típusú teleszkópos lineáris aktuátor egy speciális változata a LAT aktuátornak, amely ugyanazokkal a jellemzőkkel bír az elektromechanikus tolóerő terhelés és sebesség terén, kivéve, hogy a kitoló mechanizmus burkolva van, így ez egy sokoldalú és megbízható motor.

Ez a lineáris aktuátor 6 szabványos lökethosszal készül 50-300 mm között, de egyedi igények szerint testreszabott megoldás is szállítható.

A LATT típusú lineáris aktuátor opcionálisan, hővédővel és Hall-effektus jeladóval szerelhető, mely alkalmas a pozíció és forgásirány ellenőrzésére. Végállás kapcsoló és szükség esetén elektronikus vezérlő kártya is rendelkezésre áll.

Az aktuátor 3 mm-es menetemelkedésű trapézorsóval önzáró, így alkalmas lehet szorító feladatokra is. Ügyelni kell arra, ha a szorító pozícióra érte az aktuátor a motor feszültségteleníteni kell, egyébként leég.

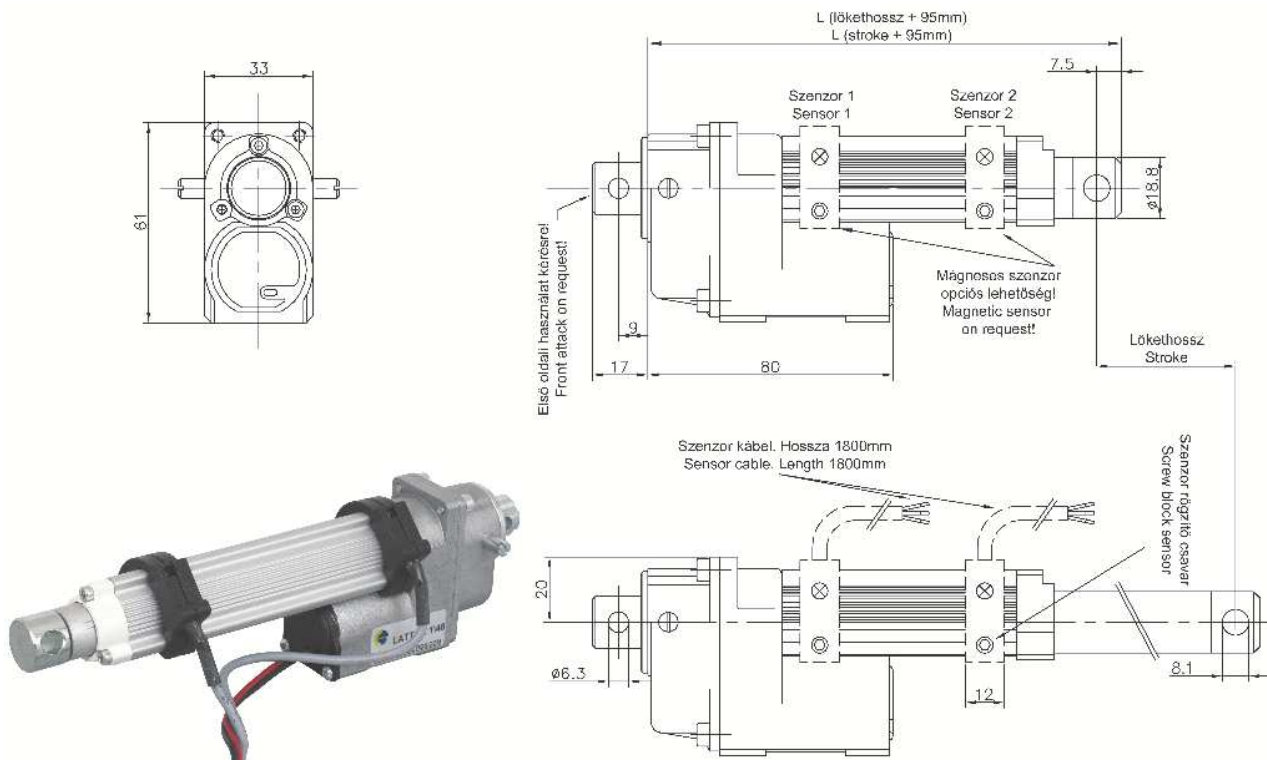
The telescopic actuator, model LATT, is a product derived from the LAT version, which has the same characteristics in terms of electromechanical thrust loads and speeds, complete with shirt and aluminum stem that make it a versatile and robust engine.

Produced in 6 standard strokes from 50 to 300 mm, but also customized according to specific customer requirements.

To the options available on the version LAT, thermal protector and encoder with Hall effect for control of the position and direction of advance, is added to the system by means of electronic sensors adjustable limit switches, if necessary, with the electronic board for management of the Latt.

The actuator is self-locking with a 3mm lead trapezoidal screw, therefore it can be suitable for squeezing applications, too. When the actuator reach the squeezing position, the motor should be switched off, otherwise it may burn out.

**⚠ Csak szakaszos használatra javasolt! Folyamatos működtetés mellett a termék károsodhat!**  
**The product is suggested to use periodically! Under continuous movement the product can be damaged!**



## LATT lineáris aktuátor adatai LATT linear actuator datas

Cikkszám / Code		Lökethosszok Strokes						Típus Type	Feszültség Voltage	Terhelés nélküli sebesség* No load speed*	Névleges terhelés Nominal load	Max. terhelés Max. load	Terhelés nélküli áramerősség No load current	Névleges áramerősség Nominal current
Aktuátor jeladó nélkül Actuator without encoder	Aktuátor jeladóval Actuator with encoder	50	100	150	200	250	300							
		(mm)												
								(V)	(mm/s)	(N)	(A)			
85.006. __	103.006. __	001	029	057	085	113	141	LATT 0,5A 1/12	12	13	20	30	0,2	0,4
85.007. __	103.007. __	002	030	058	086	114	142	LATT 0,5A 1/27	24	26	40	60	0,2	0,7
85.008. __	103.008. __	003	031	059	087	115	143	LATT 0,5A 1/27	12	6	40	70	0,2	0,4
85.009. __	103.009. __	004	032	060	088	116	144	LATT 0,5A 1/48	24	12	80	140	0,2	0,7
85.010. __	103.010. __	005	033	061	089	117	145	LATT 0,5A 1/108	12	3	80	150	0,2	0,4
85.011. __	103.011. __	006	034	062	090	118	146	LATT 0,5A 1/108	24	6	160	300	0,2	0,7
85.012. __	103.012. __	007	035	063	091	119	147	LATT 1A 1/12	12	1,5	160	300	0,2	0,4
85.013. __	103.013. __	008	036	064	092	120	148	LATT 1A 1/27	24	3	320	600	0,2	0,7
85.014. __	103.014. __	009	037	065	093	121	149	LATT 1A 1/27	12	18	40	80	0,3	0,8
85.015. __	103.015. __	010	038	066	094	122	150	LATT 1A 1/48	24	36	80	180	0,3	1,3
85.016. __	103.016. __	011	039	067	095	123	151	LATT 1A 1/108	12	8	100	130	0,3	0,8
85.017. __	103.017. __	012	040	068	096	124	152	LATT 1A 1/108	24	16	200	260	0,3	1,3
85.018. __	103.018. __	013	041	069	097	125	153	LATT 2A 1/12	12	4,5	220	400	0,3	0,8
85.019. __	103.019. __	014	042	070	098	126	154	LATT 2A 1/27	24	9	440	800	0,3	1,3
85.020. __	103.020. __	015	043	071	099	127	155	LATT 2A 1/48	12	2	400	650	0,3	0,8
85.021. __	103.021. __	016	044	072	100	128	156	LATT 2A 1/108	24	4	800	1300	0,3	1,3
85.022. __	103.022. __	017	045	073	101	129	157	LATT 4A 1/12	12	28	130	200	0,4	1,4
85.023. __	103.023. __	018	046	074	102	130	158	LATT 4A 1/27	24	56	260	400	0,4	2,2
85.024. __	103.024. __	019	047	075	103	131	159	LATT 4A 1/48	12	13	200	400	0,4	1,4
85.025. __	103.025. __	020	048	076	104	132	160	LATT 4A 1/108	24	26	400	800	0,4	2,2
85.026. __	103.026. __	021	049	077	105	133	161	LATT 4A 1/108	12	7	350	700	0,4	1,4
85.027. __	103.027. __	022	050	078	106	134	162	LATT 4A 1/108	24	14	700	1400	0,4	2,2
85.028. __	103.028. __	023	051	079	107	135	163	LATT 4A 1/108	12	3	700	1300	0,4	1,4
85.029. __	103.029. __	024	052	080	108	136	164	LATT 4A 1/108	24	6	1400	2500	0,4	2,2
85.030. __	103.030. __	025	053	081	109	137	165	LATT 4A 1/12	12	37	240	400	0,5	2,5
85.031. __	103.031. __	026	054	082	110	138	166	LATT 4A 1/27	12	16	450	800	0,5	2,5
85.032. __	103.032. __	027	055	083	111	139	167	LATT 4A 1/48	12	10	900	1500	0,5	2,5
85.033. __	103.033. __	028	056	084	112	140	168	LATT 4A 1/108	12	5	1500	2600	0,5	2,5

▲ A rendelési cikkszám magyarázatot lásd lent / The description of order code see down below

\* terhelés alatt a feltüntetett érték kb felével kell számolni! half of the indicated value should be considered when it is loaded!

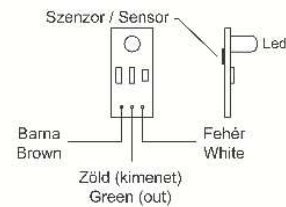
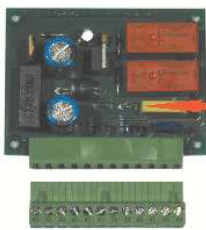
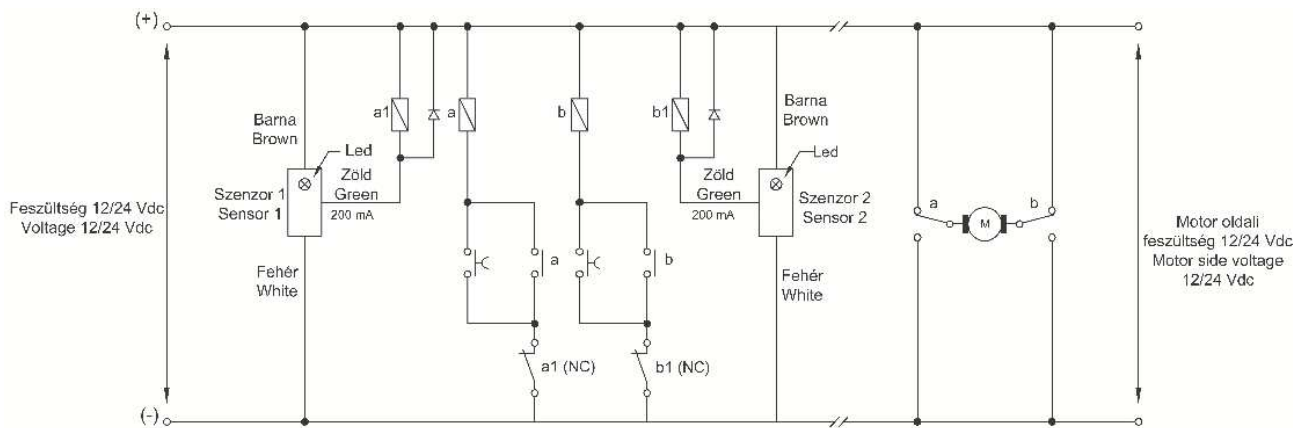
## RENDELÉSI CIKKSZÁM FELÉPÍTÉSE ORDER CODE STRUCTURE

	85.	006.	001
Lineáris aktuátor csoport jele / Sign of the linear actuator			
Lineáris aktuátor típusának jele / Sign of the linear actuator type			
Lökethossz jele / Stroke sign			

## KIEGÉSZÍTŐK AKTUÁTOROKHOZ, MINI MOTOROKHOZ ACCESORIES FOR ACTUATORS AND GEARMOTORS

### Kiegészítők adatai Accessories datas

Cikkszám Code	Típus Type	Megjegyzés Note
85.099.003	PTC hővédelem PTC thermic protection	-
85.099.006	Vezérlő kártya Electronic board	Impulzus vezérlés Impulse controll
85.099.007	Mágneses érzékelő Magnetic switch	Csak a LATT típushoz Only for LATT type



### Vezérlőkártya felépítése Electronic board design

**a1-b1:** 1-es relé váltóérintkező - kommutációs áram 2A min. (tekercs feszültség 12/24 Vdc)

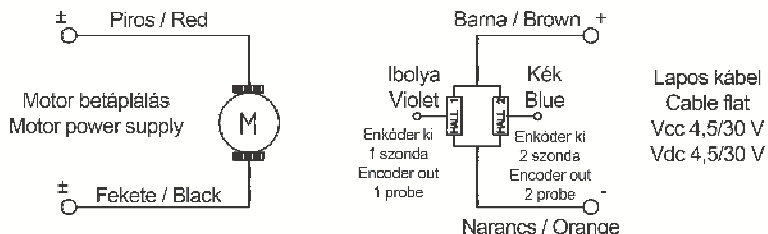
**a-b:** 2-es relé váltóérintkező - kommutációs áram 7A min. (tekercs feszültség 12/24 Vdc)

**a1-b1:** relay with 1 changeover contact -commutation current 2A min. (coil voltage 12/24 Vdc)

**a-b:** relay with 2 changeover contacts -commutation current 7A min. (coil voltage 12/24 Vdc)

## HALL JELADÓ HALL EFFECT ENCODER

### Csatlakozás / Connection



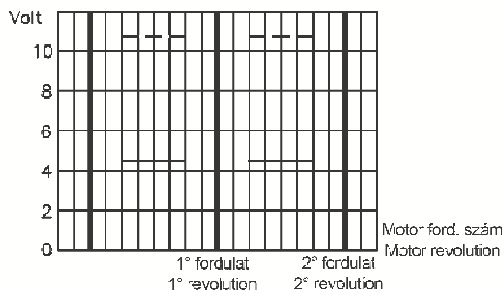
Lapos kábel  
Cable flat  
Vcc 4,5/30 V  
Vdc 4,5/30 V

Szondával szerelt hall szenzoros mágneses jeladó, mely a motor testbe van építve. A szonda tápfeszültsége 4,5-30 V-ig terjed. A két szondás jeladó pozíció és forgásirány változás mérésére alkalmas. A jeladó NPN vagy PNP (kérés szerinti) jelet bocsát ki.

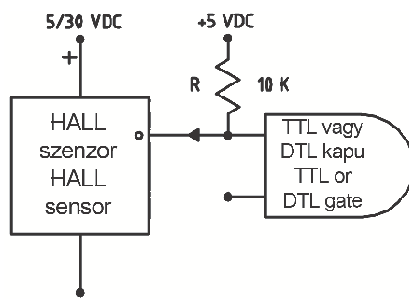
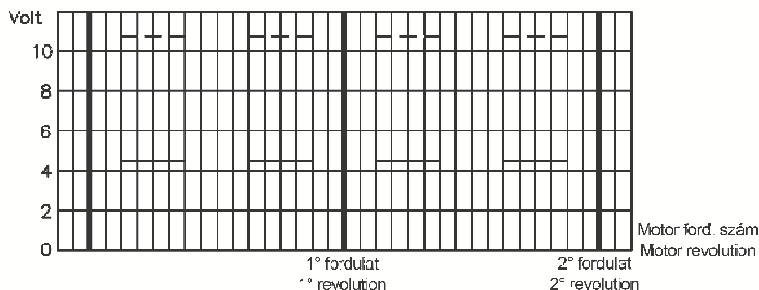
Magnetic encoder with hall's probe put inside the gearmotor body. Hall's probe supply voltage: Vdc from 4,5-30V max. With two probes advance sense survey shaft rotation signal with state. Encoder release NPN or PNP (upon request) signal.

### Elérhető változatok / Available versions

1 pólusú jeladó (1 impulzus / fordulat)  
Encoder 1 pole (1 pulse / motor revolution)



4 pólusú jeladó (2 impulzus / fordulat)  
Encoder 4 pole (2 pulse / motor revolution)



**⚠ A jeladó jelének leolvasásához szükséges egy 10K ellenállás párhuzamosan a jeladó kimenetével és a pozitív (barna) oldalhoz. 2016. tavaszától megjelenő új modellekben az ellenállás a jeladóba integrált.**  
For see signal encoder is necessary put resistance 10K value in parallel to encoder out/s and positive (brown)  
In models from 2016 spring the resistance is included in the encoder.