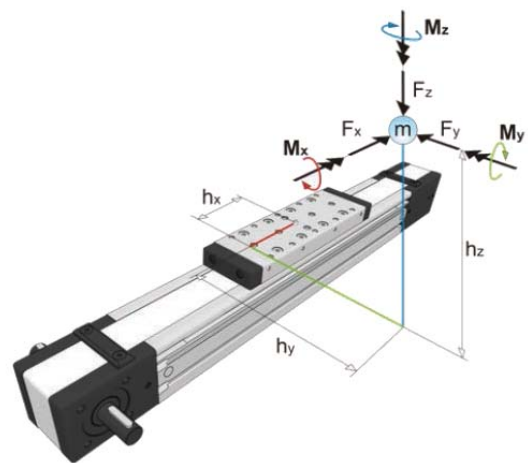


LINEÁRIS EGYSÉG ADATBEKÉRŐ LAP LINEAR UNIT INQUIRY FORM

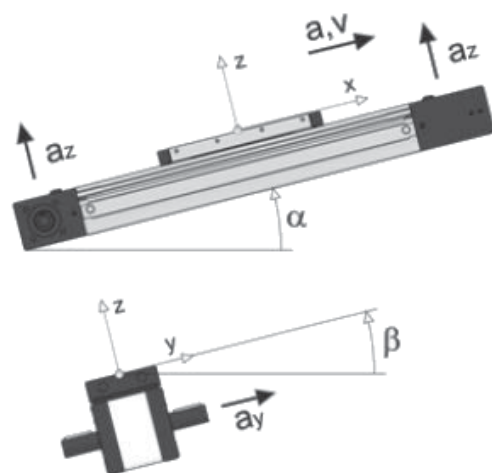
Dátum Date		Telefon Phone	
Cégnév Company name		E-mail	
Kapcsolattartó Contact person		Web	

Mozgatandó tömeg Mass of load	m =	kg
*Erő Force	X (Fx) =	N
*Erő Force	Y (Fy) =	N
*Erő Force	Z (Fz) =	N
*Nyomaték Moment	X (Mx) =	Nm
*Nyomaték Moment	Y (My) =	Nm
*Nyomaték Moment	Z (Mz) =	Nm
Távolság Distance	hx =	mm
Távolság Distance	hy =	mm
Távolság Distance	hz =	mm



*- a megadott értékekhez hozzá kell adni a egyéb behatásokból származó értékeket
*- the stated values are additional values, like forces by drilling, milling or moments by drilling, milling

Visszaállási pontosság Repeatability precision		mm
Lejtés az x tengelyen Inclination of the x-axis	α =	°
Elfordulás az x tengely körül Twist of Unit about the x-axis	β =	°
Lökethossz Stroke	h =	mm
Max sebesség Max speed	v_{max} =	m/s
A kocsis gyorsulása Acceleration of carriage	a_{max} =	m/s ²
Ciklusidő Cycle time		s
Szükséges élettartam Life time requested		óra / h



Beépítési pozíció Mounting position	<input type="checkbox"/>	vízszintes horizontal	<input type="checkbox"/>	függőleges vertical
--	--------------------------	--------------------------	--------------------------	------------------------

Egyéb információk Additional information about the application				
---	--	--	--	--