

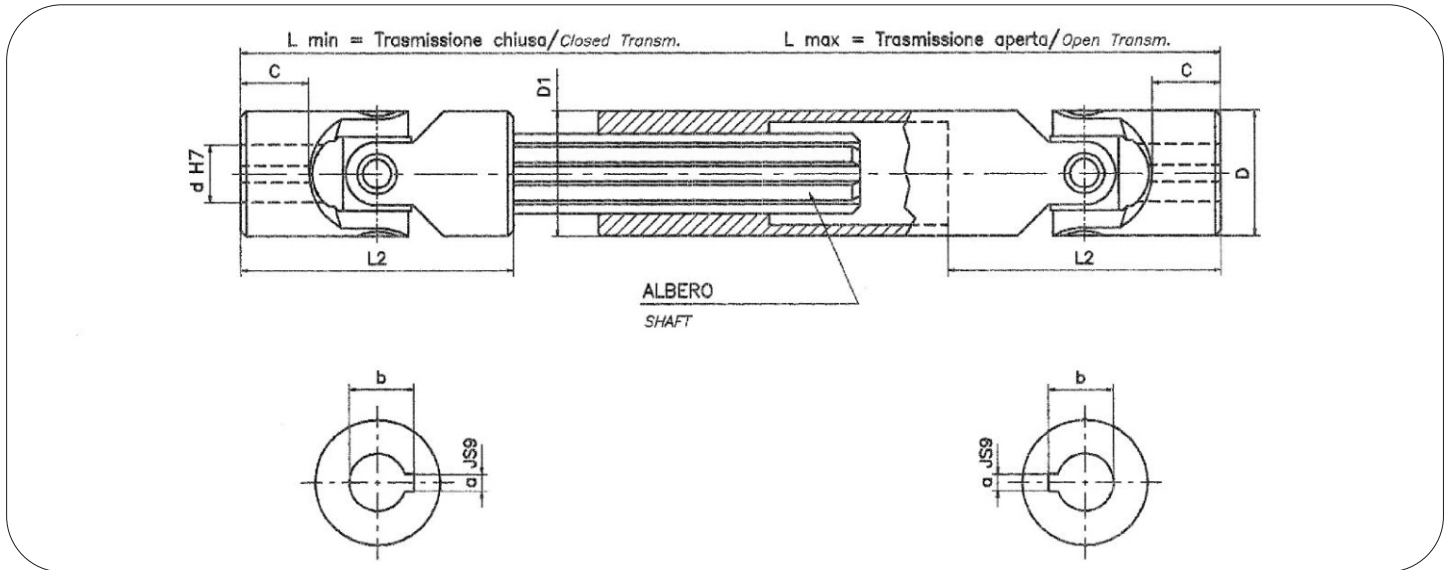


TRASMISSIONI ALLUNGABILI STANDARD

STANDARD EXTENSIBLE TRANSMISSIONS

serie «G»
series (DIN 808)

- Giunti serie "G" con bussole di scorrimento anti-usura.
Joints series "G" with wear resistant sliding bushes.
- Completi di cave per linguetta.
Complete with keyways.
- Ampia gamma di lunghezze per ogni modello.
Wide range of lengths per model.
- Consegna pronta.
Ready delivery.



Mod. Type	Codice / Code	d	D	L2	C	L min.	L max.	corsa stroke	a	b	Albero Shaft	D1	Peso Weight Kg
03GA1	SGOA 1010	10	22	48	12	140	170	30	3	11,4	11 x 14 Z6	22	0,31
03GA15	SGOA 1015	10	22	48	12	160	200	40	3	11,4	11 x 14 Z6	22	0,36
03GA2	SGOA 1020	10	22	48	12	180	240	60	3	11,4	11 x 14 Z6	22	0,38
03GA25	SGOA 1025	10	22	48	12	230	330	100	3	11,4	11 x 14 Z6	22	0,50
04GA1	SGOA 1210	12	25	56	13	160	190	30	4	13,8	13 x 16 Z6	26	0,50
04GA15	SGOA 1215	12	25	56	13	180	225	45	4	13,8	13 x 16 Z6	26	0,56
04GA2	SGOA 1220	12	25	56	13	200	270	70	4	13,8	13 x 16 Z6	26	0,62
04GA23	SGOA 1223	12	25	56	13	220	300	80	4	13,8	13 x 16 Z6	26	0,67
04GA26	SGOA 1226	12	25	56	13	250	355	105	4	13,8	13 x 16 Z6	26	0,76
04GA29	SGOA 1229	12	25	56	13	280	420	140	4	13,8	13 x 16 Z6	26	0,84
04GA32	SGOA 1232	12	25	56	13	300	450	150	4	13,8	13 x 16 Z6	26	0,90
05GA1	SGOA 1410	14	28	60	14	170	200	30	5	16,3	13 x 16 Z6	29	0,62
05GA15	SGOA 1415	14	28	60	14	180	220	40	5	16,3	13 x 16 Z6	29	0,64
05GA18	SGOA 1418	14	28	60	14	200	260	60	5	16,3	13 x 16 Z6	29	0,72
05GA2	SGOA 1420	14	28	60	14	220	300	80	5	16,3	13 x 16 Z6	29	0,78
05GA23	SGOA 1423	14	28	60	14	250	350	100	5	16,3	13 x 16 Z6	29	0,87
05GA26	SGOA 1426	14	28	60	14	280	420	140	5	16,3	13 x 16 Z6	29	0,96