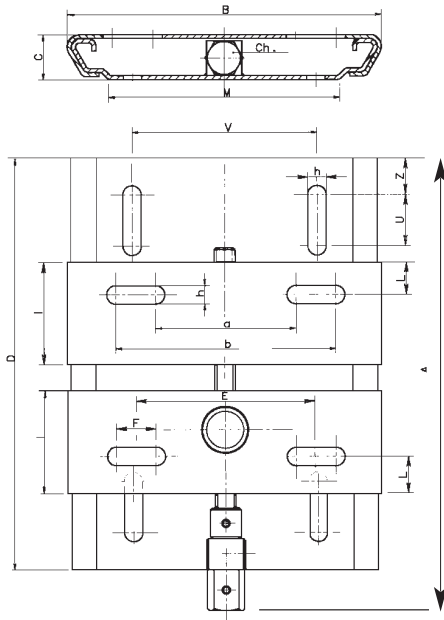


MOTOR BASES “COMPATTA”

- Constructed in galvanized steel
- Easy to fix
- Constant alignment
- Suitable for any motor type
- Motor adjustment always possible
- Wide adjustment range
- Special lengths made to order in minimum quantities of 100
- Adjustable by spanner
- Suitable for all electric motors, speed reducers and general machines
- 6 sizes
- Adjustable without moving the motor bolts
- Highly reduced height dimensions



GLISSIÈRES “COMPATTA”

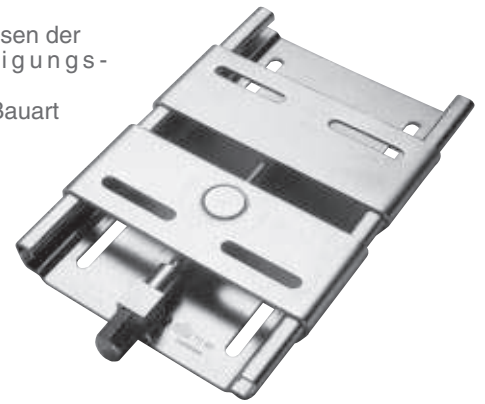
- Exécution en acier
- Protection par zingage
- Facilité de montage
- Alignement constant
- Possibilité d'obtenir des longueurs plus importantes par 100 pièces minimum
- Réglables par une seule vis
- Prévues pour moteurs électriques et autres machines motrices
- 6 tailles
- Réglage sans desserrage de la fixation du moteur
- Prévues pour tous moteurs normalisés
- Réglage facilement accessible dans tous les montages
- Grande course de réglage
- Encombrement réduit en hauteur

“COMPATTA” MOTORSCHLITTEN

- Stahlkonstruktion, galvanisch verzinkt
- Leichtes Ausrichten
- Konstantes Fluchten der Riemenscheiben
- Geeignet für jeden Motortyp
- Motor jederzeit verstellbar. Viele Anbaumöglichkeiten
- Weiter Verstellbereich
- Bei Aufträgen ab 100 Stück können Sonderbaulängen des Motorschlittens berücksichtigt werden
- Einstellbar mit Norm-Schlüssel
- Geeignet für alle Elektromotoren, Getriebe und allgemeine Maschinen
- 6 Baugrößen
- Verstellbar ohne Lösen der Motore Befestigungsschrauben
- Flache, kompakte Bauart

PLACAS TENSORAS “COMPATTA”

- En acero galvanizado
- Facil de montar
- Alineación constante
- Apropiada para cualquier tipo de motor
- Motor desplazable fácilmente
- Muchas posibilidades de montaje
- Longitudes especiales a partir de mínimo 100 piezas
- Ajustable con llave normalizada
- Para todo tipo de motores eléctricos, dispositivos y máquinas en general
- 6 medidas
- Desplazable sin aflojar tornillos
- Construcción plana y compacta



MOTOR BASE TYPE	MOTOR SIZE	56M	63M	71M	80M	90S	90L	100L	112M	132S	132M	160M	160L	180M	180L	200L	225S	225M			
TC 80 (mignon)	MAX ADJUSTMENT [mm] COURSE MAX [mm] VERSTELLBEREICH MAX [mm] MAX. RECORRIDO [mm]	98	88	76	63																
TC 90 (piccola)				118	105	90	90														
TC 112 (junior)					169	154	154	134	105												
TC 132 (media)						208	208	188	158	132	132										
TC 180 (maxi)													176	176	151	151					
TC 225 (magnum)																	182	144	144		

Motor Base Type	Electric Motor Size	Electric Motor Power 2 poles [Kw]	Electric Motor Power 4 poles [Kw]	A [mm]	B [mm]	C [mm]	D [mm]	E [mm]	F [mm]	I [mm]	L [mm]	M [mm]	Ch [mm]	V [mm]	Z [mm]	U [mm]	axbxbh [mm]	Weight [kg]
TC 80 (mignon)	56÷80	0,12-1,1	0,1-0,75	240	154	22	220	85	25	50	16	113,5	15	90	25	40	60x110x9	1,5
TC 90 (piccola)	71÷90	0,37-2,2	0,25-1,5	293	180	25	270	90	45	70	20	134	16	110	25	40	45x135x9	2
TC 112 (junior)	80÷112	0,75-4	0,55-4	365	220	30	340	110	43,5	85	23	163	17	130	25	50	66,5x153,5x13	3,5
TC 132 (media)	90÷132	1,5-9	1,1-7,5	430	250	35	400	134	47,5	100	26	184,5	22	150	25	60	86,5x181,5x13	5,8
TC 180 (maxi)	160÷180	15-25	11-22	532	380	40	500	220	60	125	35	305	24	260	25	60	160x280x15	12
TC 225 (magnum)	200÷225	30-45	30-45	635	448	50	600	280	55	160	50	338	27	300	30	70	225x335x18	22,5