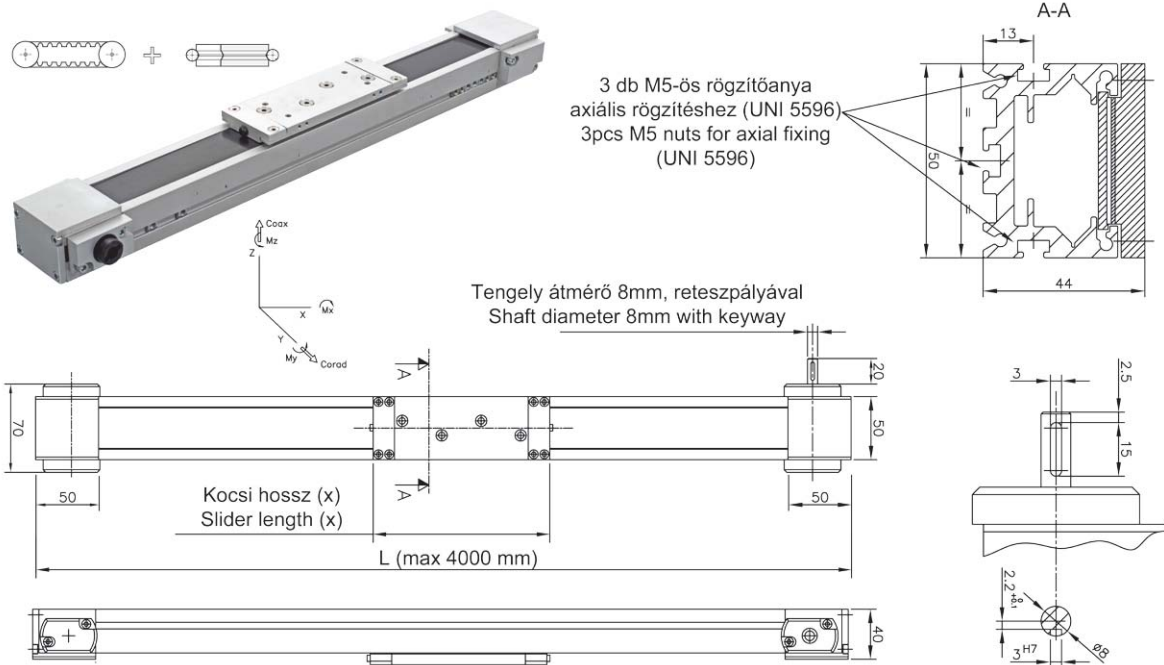




## RADIA MAU TÍPUS RADIA MAU TYPE



Cikkszám Code	Egység típusa Unit type	Kocsi típusa Block type	Kocsi hossz Block length X	Lökethossz csökkentő érték Stroke reducing value	Terhelhetőség Load	Megeng. erők Permis. forces		Megeng. nyomaték Permiss. torque		
						Co rad	Co axial	Mx	My	Mz
			(mm)		(N)	(N)		(Nm)		
85.005.001	MAU 140	L140	140	-250	300	500	375	5	11	7,5
85.005.002	MAU 203	L203	203	-313	600	1000	750	10	22	15
85.005.003	MAU 266	L266	266	-373	1200	1500	1125	15	33	22,5

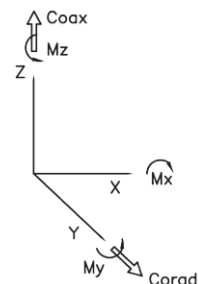
⚠ Az MA típus nem tartalmazza a motort és a végállás kapcsolókat!  
The MA type not including the motor and microswitch!

**Működési hőmérséklet:** -20 °C + 80 °C

**Working temperature:** -20 °C + 80 °C

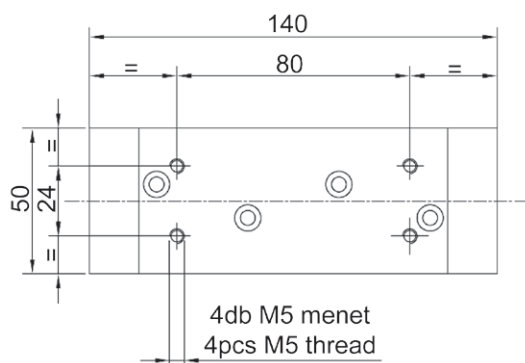
**Maximális működési sebesség:** 200-300 mm/s

**Maximum working speed:** 200-300 mm/s

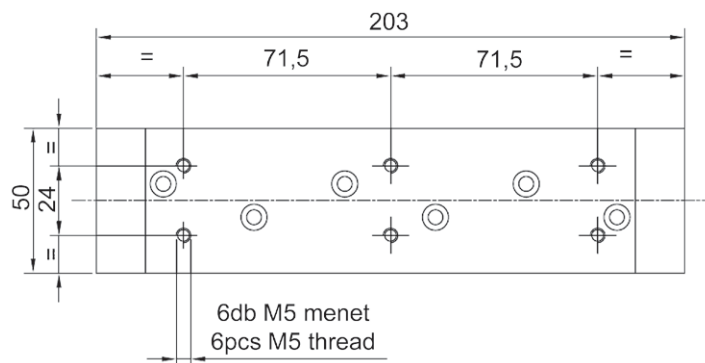




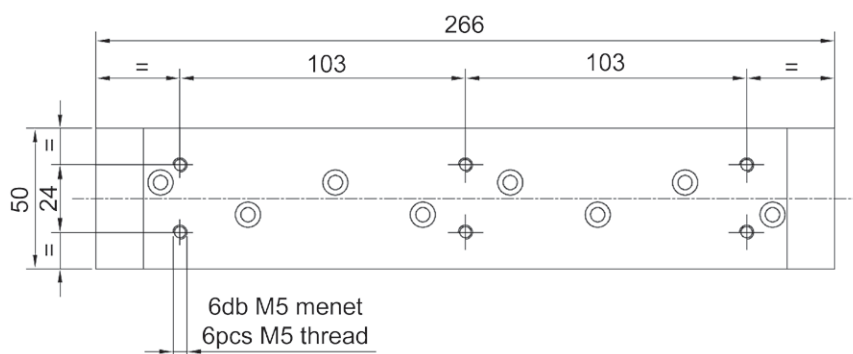
## Radia GMU és MAU típusú kocsi Radia GMU and MAU type of slider



L140-es kocsi méretei  
L140 type of slider sizes



L203-es kocsi méretei  
L203 type of slider sizes



L266-es kocsi méretei  
L266 type of slider sizes

### Kiegészítők MA és GM típusú lineáris egységhez Accessories for MA and GM type linear units

Cikkszám Code	Típus Type	Feszültség Voltage	Megjegyzés Note
		(V)	
85.006.002	Hall jeladó 2 szondás Hall encoder with 2 probes	4,5 - 30	Pozíció és forgásirány mérés Position and direction survey
85.006.005	Mikrokapcsoló Microswitch	-	-