

Characteristics

SIT POLY-V pulleys are manufactured with extreme care and they do not show any superficial defect or tool traces. Every pulley is subject to dimensional controls in order to point out pitch tolerance of two grooves.

Advantages

Always one single belt used. That avoid any problem due to belt length differences. Low weight and space occupied. Very high transmission ratio. High power transmitted. High linear speed (up to 60 m/s in "J" section). Low noise and vibration. No heating.

Caractéristiques

Les poulies POLY-V réalisées par la SIT sont usinées avec le plus grand soin et ne présentent aucun défaut superficiel ou signe dû aux outils utilisés. Chaque poulie est soumise à des contrôles dimensionnels pour relever la tolérance de l'entraxe entre deux gorges quelconques.

Avantages

Transmission toujours avec une seul courroie. Poids et espace de la transmission très contenu. Rapport de transmission très élevé. Puissance très élevée. Vitesse linéaire très élevée (jusqu'à 60 m/s avec section "J"). Bruit et vibrations très faible. Pas de rechauffement.

Merkmale

POLY-V Antriebsscheiben von SIT werden mit größter Sorgfalt verarbeitet und weisen keine Oberflächenfehler oder Werkzeugspuren auf. Jede einzelne Scheibe wird auf Maßhaltigkeit kontrolliert, um die Achsabstandstoleranz zwischen zwei beliebigen Rillen zu ermitteln.

Vorteile

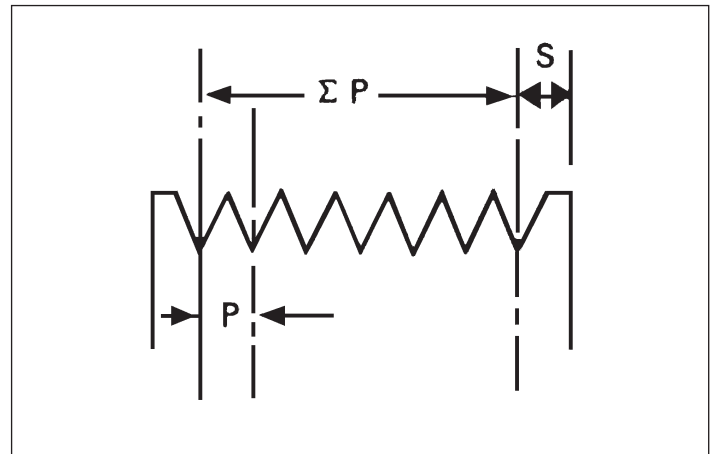
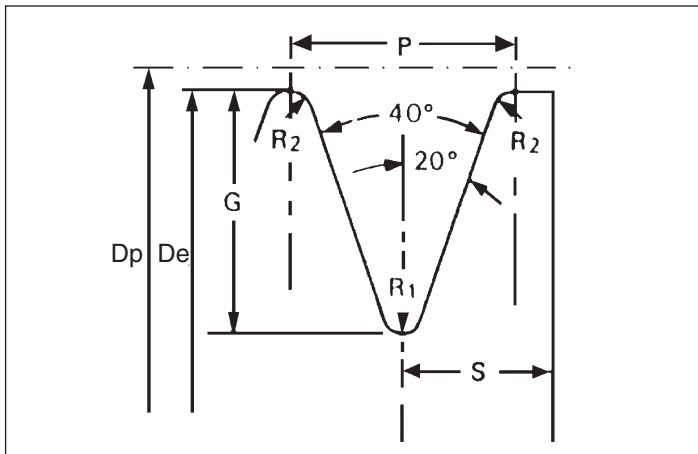
Einsatz eines Einzelriemens. Dadurch Vermeidung von Problemen aufgrund verschiedener Riemen Längen. Geringeres Gewicht und Platzeinsparung. Hohes Übertragungsverhältnis. Hohe Geschwindigkeiten (bis zu 60 m/s bei Profil "J"). Geringe Geräuschentwicklung und Vibration. Kein Überhitzen.

Características

Las poleas POLY-V realizadas por la SIT están esmeradamente elaboradas y no presentan defectos superficiales o huellas de herramientas. Cada polea está sometida a controles dimensionales para medir la tolerancia de la batalla entre dos canales.

Ventajas

Siempre una única correa operativa. Esto evita cualquier problema debido a la diferencia de longitud entre las correas. Peso y dimensiones reducidas. Alta relación de transmisión. Alta potencia transmitida. Elevada velocidad lineal (hasta 60 m/s para la sección "J"). Reducción de vibraciones y ruidos. Ningún recalentamiento.



Groove dimensions and tolerances of Poly-V pulleys according to ISO 9982

section section Profil sección	P [mm]	G [mm]	R ₁ min [mm]	R ₁ [mm]	S _{min} [mm]	P tolerance/tolérance Toleranz/tolerancia [mm]	Dp - De [mm]
J	2,34 ±0,03	2,21 ±0,13	0,20	0,34 ±0,06	1,8	±0,30	2
L	4,70 ±0,050	5,11 ±0,13	0,40	0,34 ±0,06	3,3	±0,30	5
M	9,40 ±0,08	10,21 ±0,24	0,75	0,62 ±0,13	6,4	±0,30	10

Materials

Steel for solid hub pulleys; cast iron GG25 DIN 1691 for taper bush pulleys (PYB).

Balancing

UNI 4218 - ISO 1940 - VDI 2060
Our PYB pulleys are statically balanced within the G. 6,3 degree.

Materiaux

Acier pour poulies moyeu plein; fonte GG25 DIN 1691 pour poulies moyeu amovible (PYB).

Equilibrage

UNI 4218 - ISO 1940 - VDI 2060
Nos poulies PYB sont statiquement équilibrées entre le degré G. 6,3.

Werkstoff

Stahl für Poly - V vorgebohrte Scheiben; Grauguß für Poly-V Scheiben geeignet für montage mit Spannbuchse (PYB).

Auswuchten

UNI 4218 - ISO 1940 - VDI 2060
Unsere PYB Scheiben sind statisch ausgewuchtet. Gütestufe G. 6,3.

Materiales

Acero por poleas con cubo solido; fundición GG25 DIN 1691 por poleas para casquillo conico (PYB).

Equilibrado

UNI 4218 - ISO 1940 - VDI 2060
El grado de calidad del equilibrio statico de las poleas PYB es G. 6,3.

DIMENSIONS

DIMENSIONS

ABMESSUNGEN

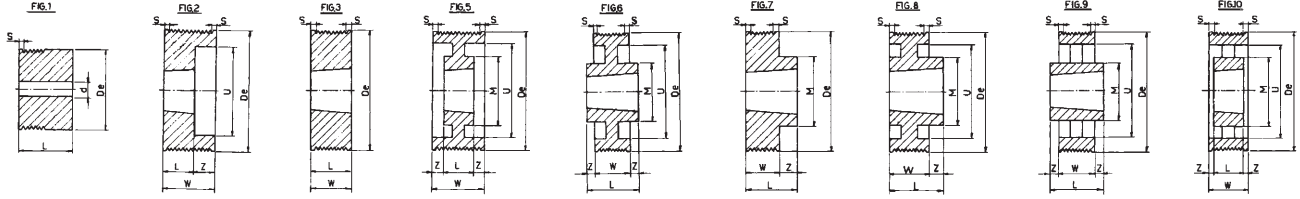
DIMENSIONES

SECTION J

SECTION J

PROFIL J

SECCIÓN J



De [mm]	Groove number	Taper Bush Type	Fig.	L [mm]	Z [mm]	M [mm]	U [mm]	d [mm]
20	4	-	1	22,5	-	-	-	5
	8	-	1	32	-	-	-	5
	12	-	1	41,5	-	-	-	5
	16	-	1	51	-	-	-	5
	20	-	1	61	-	-	-	5
25	4	-	1	22,5	-	-	-	5
	8	-	1	32	-	-	-	5
	12	-	1	41,5	-	-	-	5
	16	-	1	51	-	-	-	5
	20	-	1	61	-	-	-	5
30	4	-	1	22,5	-	-	-	9,5
	8	-	1	32	-	-	-	9,5
	12	-	1	41,5	-	-	-	9,5
	16	-	1	51	-	-	-	9,5
	20	-	1	61	-	-	-	9,5
35	4	-	1	22,5	-	-	-	9,5
	8	-	1	32	-	-	-	9,5
	12	-	1	41,5	-	-	-	9,5
	16	-	1	51	-	-	-	9,5
	20	-	1	61	-	-	-	9,5
40	4	-	1	22,5	-	-	-	12
	8	-	1	32	-	-	-	12
	12	-	1	41,5	-	-	-	12
	16	-	1	51	-	-	-	12
	20	-	1	61	-	-	-	12
45	4	-	1	22,5	-	-	-	12
	8	-	1	32	-	-	-	12
	12	-	1	41,5	-	-	-	12
	16	-	1	51	-	-	-	12
	20	-	1	61	-	-	-	12
50	4	-	1	22,5	-	-	-	12
	8	-	1	32	-	-	-	12
	12	-	1	41,5	-	-	-	12
	16	-	1	51	-	-	-	12
	20	-	1	61	-	-	-	12
56	4	1108	7	23	9,5	50	-	-
	8	1108	3	23	-	-	-	-
	12	-	1	41,5	-	-	-	12
	16	-	1	51	-	-	-	12
	20	-	1	61	-	-	-	12
60	4	1108	7	23	9,5	50	-	-
	8	1108	3	23	-	-	-	-
	12	1108	2	23	9,5	-	45	-
	16	-	1	51	-	-	-	12
	20	-	1	61	-	-	-	12
63	4	1108	7	23	9,5	50	-	-
	8	1108	3	23	-	-	-	-
	12	1108	2	23	9,5	-	45	-
	16	-	1	51	-	-	-	12
	20	-	1	61	-	-	-	12
67	4	1108	7	23	9,5	50	-	-
	8	1108	3	23	-	-	-	-
	12	1108	2	23	9,5	-	51	-
	16	-	1	51	-	-	-	12
	20	-	1	61	-	-	-	12

De [mm]	Groove number	Taper Bush Type	Fig.	L [mm]	Z [mm]	M [mm]	U [mm]
71	4	1108	7	23	9,5	60	-
	8	1108	3	23	-	-	-
	12	1108	2	23	9,5	-	55
	16	1215	3	42	-	-	55
	20	1215	2	42	10	-	55
75	4	1108	7	23	9,5	60	-
	8	1108	3	23	-	-	-
	12	1210	2	26	6,5	-	59
	16	1610	2	26	16	-	59
	20	1615	2	42	10	-	59
80	4	1310	7	26	12,5	70	-
	8	1310	7	26	3	70	-
	12	1610	2	26	6,5	-	64
	16	1610	2	26	16	-	64
	20	1615	2	42	10	-	64
85	4	1310	7	26	12,5	70	-
	8	1310	7	26	3	70	-
	12	1610	2	26	6,5	-	69
	16	1610	2	26	16	-	69
	20	1615	2	42	10	-	69
90	4	1610	7	26	12,5	82	-
	8	1610	7	26	3	82	-
	12	1610	2	26	6,5	-	74
	16	1610	2	26	16	-	74
	20	1615	2	42	10	-	74
95	4	1610	7	26	12,5	82	-
	8	1610	7	26	3	82	-
	12	1610	2	26	6,5	-	79
	16	1610	2	26	16	-	79
	20	1615	2	42	10	-	79
100	4	1610	7	26	12,5	82	-
	8	1610	7	26	3	82	-
	12	1610	2	26	6,5	-	82
	16	1610	2	26	16	-	82
	20	1615	2	42	10	-	82
106	4	1610	7	26	12,5	88	-
	8	1610	7	26	3	88	-
	12	1610	2	26	6,5	-	88
	16	1610	2	26	16	-	88
	20	1615	2	42	10	-	88
112	4	1610	7	26	12,5	90	-
	8	1610	7	26	3	90	-
	12	1610	2	26	6,5	-	94
	16	1610	2	26	16	-	94
	20	1615	2	42	10	-	94
118	4	1610	7	26	12,5	90	-
	8	1610	7	26	3	90	-
	12	2012	2	32	0,5	-	98
	16	2012	2	32	10	-	98
	20	2012	2	32	20	-	98
125	4	1610	8	26	12,5	90	109
	8	1610	8	26	3	90	109
	12	2012	2	32	0,5	-	105
	16	2012	2	32	10	-	105
	20	2517	2	45	7	-	105

De [mm]	Groove number	Taper Bush Type	Fig.	L [mm]	Z [mm]	M [mm]	U [mm]
132	4	1610	8	26	12,5	90	116
	8	1610	8	26	3	90	116
	12	2012	2	32	0,5	-	112
	16	2012	2	32	10	-	112
	20	2517	2	45	7	-	112
140	4	1610	8	26	12,5	90	124
	8	1610	8	26	3	90	124
	12	2517	7	45	12,5	120	-
	16	2517	7	45	3	120	-
	20	2517	2	45	7	-	124
160	4	2012	8	32	18,5	110	144
	8	2012	8	32	9	110	144
	12	2517	8	45	12,5	120	140
	16	2517	8	45	3	120	140
	20	2517	2	45	7	-	140
180	4	2012	6	32	9,25	110	164
	8	2012	6	32	4,5	110	164
	12	2517	6	45	6,25	120	160
	16	2517	6	45	1,5	120	160
	20	2517	5	45	3,5	120	160
200	4	2012	6	32	9,25	110	185
	8	2012	6	32	4,5	110	185
	12	2517	6	45	6,25	120	180
	16	2517	6	45	1,5	120	180
	20	2517	5	45	3,5	120	180
224	4	2012	6	32	9,25	110	208
	8	2012	6	32	4,5	110	208
	12	2517	6	45	6,25	120	204
	16	2517	6	45	1,5	120	204
	20	2517	5	45	3,5	120	204
250	4	2012	9	32	9,25	110	234
	8	2012	9	32	4,5	110	234
	12	2517	6	45	6,25	120	230
	16	2517	6	45	1,5	120	230
	20	2517	5	45	3,5	120	230
280	4	2012	9	32	9,25	110	264
	8	2012	9	32	4,5	110	264
	12	2517	9	45	6,25	120	260
	16	2517	9	45	1,5	120	260
	20	2517	10	45	3,5	120	260
315	4	2012	9	32	9,25	110	299
	8	2012	9	32	4,5	110	299
	12	2517	9	45	6,25	120	295
	16	2517	9	45	1,5	120	295
	20	2517	10	45	3,5	120	295
355	4	2517	9	45	15,7	120	339
	8	2517	9	45	11	120	339
	12	2517	9	45	6,25	120	335
	16	3020	9	52	5	146	335
	20	3020	10	52	-	146	335
400	4	2517	9	45	15,75	120	380
	8	2517	9	45	11	120	380
	12	2517	9	45	6,25	120	380
	16	3020	9	52	5	146	380
	20	3020	10	52	-	146	380

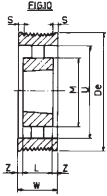
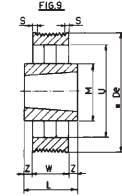
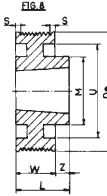
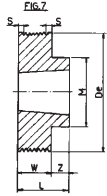
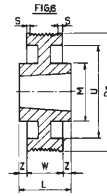
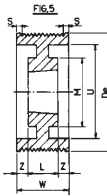
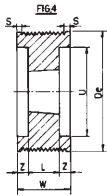
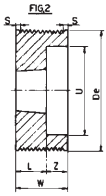
Groove number	4	8	12	16	20
W [mm]	13,5	23	32,5	42	52
S [mm]	3,24	3,31	3,38	3,45	3,77

SECTION L

SECTION L

PROFIL L

SECCIÓN L



De [mm]	Groove number	Taper Bush Type	Fig.	L [mm]	Z [mm]	U [mm]
75	6	1210	2	26	12,5	56
	8	1210	2	26	22	56
	10	1215	2	42	15	56
	12	1215	2	42	25	56
80	6	1210	2	26	12,5	56
	8	1210	2	26	22	56
	10	1215	2	42	15	56
	12	1215	2	42	25	56
85	6	1210	2	26	12,5	61
	8	1210	2	26	22	61
	10	1215	2	42	15	61
	12	1215	2	42	25	61
	16	1215	4	42	22	61
90	6	1210	2	26	12,5	66
	8	1210	2	26	22	66
	10	1215	2	42	15	66
	12	1215	2	42	25	66
	16	1215	4	42	22	66
95	6	1210	2	26	12,5	71
	8	1210	2	26	22	71
	10	1215	2	42	15	71
	12	1215	2	42	25	71
	16	1215	4	42	22	71
100	6	1610	2	26	12,5	76
	8	1610	2	26	22	76
	10	2012	2	32	25	79
	12	2012	2	32	35	79
	16	2012	4	32	27	79
106	6	1610	2	26	12,5	82
	8	1610	2	26	22	82
	10	2012	2	32	25	82
	12	2012	2	32	35	82
	16	2012	4	32	27	82
112	6	1610	2	26	12,5	88
	8	1610	2	26	22	88
	10	2012	2	32	25	88
	12	2012	2	32	35	88
	16	2012	4	32	27	88
118	6	2012	2	32	6,5	94
	8	2012	2	32	16	94
	10	2517	4	45	6	97
	12	2517	4	45	11	97
	16	2517	4	45	20,5	97
20	2517	4	45	30	97	
125	6	2012	2	32	6,5	101
	8	2012	2	32	16	101
	10	2517	4	45	6	101
	12	2517	4	45	11	101
	16	2517	4	45	20,5	101
20	2517	4	45	30	101	
132	6	2012	2	32	6,5	108
	8	2012	2	32	16	108
	10	2517	4	45	6	108
	12	2517	4	45	11	108
	16	2517	4	45	20,5	108
20	2517	4	45	30	108	

De [mm]	Groove number	Taper Bush Type	Fig.	L [mm]	Z [mm]	M [mm]	U [mm]
140	6	2517	7	45	6,5	120	-
	8	2517	2	45	3	-	116
	10	2517	4	45	6	-	116
	12	2517	4	45	11	-	116
	16	2517	4	45	20,5	-	116
	20	3020	4	52	26,5	-	116
150	6	2517	7	45	6,5	120	-
	8	2517	2	45	3	-	126
	10	2517	4	45	6	-	126
	12	2517	4	45	11	-	126
	16	2517	4	45	20,5	-	126
	20	3020	4	52	26,5	-	126
160	6	2517	7	45	6,5	120	-
	8	2517	2	45	3	-	136
	10	2517	4	45	6	-	136
	12	2517	4	45	11	-	136
	16	3020	4	52	17	-	136
	20	3020	4	52	26,5	-	136
170	6	2517	8	45	6,5	120	146
	8	2517	2	45	3	-	146
	10	2517	4	45	6	-	146
	12	2517	4	45	11	-	146
	16	3020	4	52	17	-	146
	20	3020	4	52	26,5	-	146
180	6	2517	6	45	3,25	120	156
	8	2517	5	45	1,5	120	156
	10	2517	5	45	6	120	156
	12	2517	5	45	11	120	156
	16	3020	4	52	17	-	156
	20	3020	4	52	26,5	-	156
190	6	2517	6	45	3,25	120	166
	8	2517	5	45	1,5	120	166
	10	2517	5	45	6	120	166
	12	2517	5	45	11	120	166
	16	3020	5	52	17	146	166
	20	3020	5	52	26,5	146	166
200	6	2517	6	45	3,25	120	176
	8	2517	5	45	1,5	120	176
	10	3020	5	52	2,5	146	176
	12	3020	5	52	7,5	146	176
	16	3020	5	52	17	146	176
	20	3535	4	89	8	-	176
212	6	2517	6	45	3,25	120	188
	8	2517	5	45	1,5	120	188
	10	3020	5	52	2,5	146	188
	12	3020	5	52	7,5	146	188
	16	3020	5	52	17	146	188
	20	3535	4	89	8	-	188
224	6	2517	6	45	3,25	120	202
	8	2517	5	45	1,5	120	202
	10	3020	5	52	2,5	146	202
	12	3020	5	52	7,5	146	202
	16	3020	5	52	17	146	202
	20	3535	5	89	8	178	202
236	6	2517	6	45	3,25	120	214
	8	2517	5	45	1,5	120	214
	10	3020	5	52	2,5	146	214
	12	3020	5	52	7,5	146	214
	16	3020	5	52	17	146	214
	20	3535	5	89	8	178	214

De [mm]	Groove number	Taper Bush Type	Fig.	L [mm]	Z [mm]	M [mm]	U [mm]
250	6	2517	9	45	3,25	120	228
	8	2517	5	45	1,5	120	228
	10	3020	5	52	2,5	146	228
	12	3020	5	52	7,5	146	228
	16	3020	5	52	17	146	228
	20	3535	5	89	8	178	226
280	6	2517	6	45	3,25	120	256
	8	3020	6	52	2	146	256
	10	3020	5	52	2,5	146	256
	12	3020	5	52	7,5	146	256
	16	3535	6	89	1,5	178	256
	20	3535	5	89	8	178	256
315	6	2517	9	45	3,25	120	285
	8	3020	9	52	2	146	285
	10	3535	6	89	16	178	285
	12	3535	6	89	11	178	285
	16	3535	6	89	1,5	178	285
	20	4040	5	102	1,5	215	285
355	6	3020	9	52	6,75	146	325
	8	3020	9	52	2	146	325
	10	3535	9	89	16	178	325
	12	3535	9	89	11	178	325
	16	3535	9	89	1,5	178	325
	20	4040	5	102	1,5	215	325
400	6	3020	9	52	6,75	146	370
	8	3020	9	52	2	146	370
	10	3535	9	89	16	178	370
	12	3535	9	89	11	178	370
	16	3535	9	89	1,5	178	370
	20	4040	10	102	1,5	215	370
450	6	3020	9	52	6,75	146	420
	8	3020	9	52	2	146	420
	10	3535	9	89	16	178	420
	12	3535	9	89	11	178	420
	16	3535	9	89	1,5	178	420
	20	4040	9	102	1,5	215	420
500	6	3020	9	52	6,75	146	470
	8	3020	9	52	2	146	470
	10	3535	9	89	16	178	470
	12	3535	9	89	11	178	470
	16	3535	9	89	1,5	178	470
	20	5050	9	127	11	267	470
630	6	3020	9	52	6,75	146	600
	8	3020	9	52	2	146	600
	10	3535	9	89	16	178	600
	12	3535	9	89	11	178	600
	16	4040	9	102	8	215	600
	20	5050	9	127	11	267	600
800	6	3535	9	89	25,2	178	770
	8	3535	9	89	20,5	178	770
	10	4040	9	102	22,5	215	770
	12	4040	9	102	17,5	215	770
	16	5050	9	127	20,5	267	770
	20	5050	9	127	11	267	770

Groove number	6	8	10	12	16	20
W [mm]	38,5	48	57	67	86	105
S [mm]	7,50	7,55	7,35	7,65	7,75	7,85



SER-SIT® TAPER LOCK BUSHING

SER-SIT® taper lock bush is designed to give the following:

- 1) perfect assembly;
- 2) rapid dismantling of the pulley and other transmission equipment;
- 3) no special tools requirement except hexagonal key.

The large range of finished bores available ensures that an immediate assembly can be made thus avoiding costly factory down-time.

The bushes are machined with keyways in accordance with UNI and DIN specifications. This is in addition to clamping screws which, in many cases, are sufficient to meet the required torque.

Fastening by SER-SIT® bushes allows the removal of any clearance between hub and bore so that fretting corrosion is positively eliminated. SER-SIT® bushes are interchangeable with all similar types sold throughout the world.

MOYEU AMOVIBLE SER-SIT®

Les moyeux amovibles SER-SIT® permettent un montage technique parfait et un démontage rapide des poulies (ainsi que de nombreux organes de transmission) à l'aide uniquement d'une clef hexagonale. La gamme étendue des alésages finis disponibles permet un montage immédiat et économique.

Les moyeux amovibles sont prévus avec rainures de clavets aux normes DIN et UNI; pour de faibles puissances le serrage du moyeu sur l'arbre est suffisant pour transmettre le couple. Le montage à l'aide des moyeux amovibles SER-SIT® permet d'éliminer le jeu entre l'arbre et l'alésage, ce qui évite la formation de rouille de contact (fretting corrosion).

Les moyeux amovibles SER-SIT® sont interchangeables avec tous les types de moyeux amovibles analogues répandus dans le monde entier.

SER-SIT® SPANNBUCHSEN

SER-SIT® Spannbuchsen sind für folgende Eigenschaften entwickelt:

- 1) Perfekte Montage;
- 2) Schnelles Entfernen der Scheiben und anderer Antriebselemente;
- 3) Erfordern kein Spezialwerkzeug, außer einem Imbus-Schlüssel.

Die breite Herstellungspalette der verfügbaren Bohrungen stellt sicher, daß eine sofortige Montage erfolgen kann, hierdurch werden kostspielige Maschinenstandzeiten vermieden. Die Buchsen sind gemäß UNI und DIN Normen mit Paßfedernuten gefertigt, zusätzlich zu den Klemmschrauben, die in vielen Fällen ausreichend sind, um die geforderte Spannung zu erreichen.

SER-SIT® Spannbuchsen können in beliebiger Position auf der Welle montiert werden, so daß Passungsrost weitgehend ausgeschlossen wird.

SER-SIT®-Buchsen sind austauschbar mit allen ähnlichen marktgängigen Typen.

CASQUILLO CONICO SER-SIT®

Los casquillos cónicos SER-SIT® permiten un montaje técnicamente perfecto y un desmontaje de la polea (o otros elementos de transmisión) en un tiempo muy corto y sin necesidad de otro utensilio que una llave hexagonal. La amplia gama de casquillos con el taladro terminado disponibles asegura un montaje inmediato sin esperar la mecanización en taller externo o interno con su correspondiente costo.

Los casquillos están terminados en el interior para la chaveta correspondiente según normas DIN y UNI, aunque en muchos casos basta la presión ejercida al apretar los tornillos para transmitir el par requerido.

La fijación mediante casquillo cónico SER-SIT® permite eliminar cualquier juego entre el eje y el taladro de modo que evita definitivamente la formación del exido de contacto (fretting corrosion).

El casquillo cónico SER-SIT® es intercambiable con los tipos de casquillos análogos difundidos por todo el mundo.



type type Typ tipo	Diameter of the bore Diamètre des alésage Bohrungsdurchmesser Diámetro del agujero	Bush - Moyeu Buchse - Casquillo		Screws - Vis Schrauben - Tornillos				
		length longeur Länge longitud	max. diameter max. diametre max. Durchmesser max. diámetro	n°	withworth	length longeur Länge longitud	set screw wrench type clef hexagonale type Imbus- Schlüssel Typ llave exagonal tipo	Ms
		[mm]	[mm]			[mm]		[Nm]
1008 (25.20)	mm inches	9 10 11 12 14 15 16 18 19 20 22 24* 25*	22,3 35	2	1/4	13	3	5,5
1108 (28.20)	mm inches	9 10 11 12 14 15 16 17 18 19 20 22 24 25 26 27 28*	22,3 38	2	1/4	13	3	5,5
1210 (30.25)	mm inches	11 12 14 15 16 18 19 20 22 24 25 26 28 30 32	25,4 47	2	3/8	16	5	20
1215 (30.40)	mm inches	12 14 15 16 18 19 20 22 24 25 26 28 30 32	38,1 47	2	3/8	16	5	20
1310 (35.25)	mm inches	12 14 16 18 19 20 22 24 25 28 30 32 35*	25,4 52	2	3/8	16	5	20
1610 (40.25)	mm inches	12 14 15 16 18 19 20 22 24 25 26 28 30 32 35 38 40 42	25,4 57	2	3/8	16	5	20
1615 (40.40)	mm inches	12 14 15 16 18 19 20 22 24 25 26 28 30 32 35 38 40 42*	38,1 57	2	3/8	16	5	20
2012 (50.30)	mm inches	14 15 16 18 19 20 22 24 25 26 28 30 32 35 38 40 42 45 48 50	31,8 70	2	7/16	22	5	20
2517 (65.45)	mm inches	16 18 19 20 22 24 25 28 30 32 35 38 40 42 45 48 50 55 60 65	44,5 85	2	1/2	25	6	50
3020 (75.50)	mm inches	22 25 28 30 32 35 38 40 42 45 48 50 55 57 60 65 70 75	50,8 108	2	5/8	32	8	90
3030 (75.75)	mm inches	25 28 30 32 35 38 40 42 45 47 48 50 55 60 65 70 75	76,2 108	2	5/8	32	8	90
3535 (90.90)	mm inches	25 28 30 32 35 38 40 42 45 48 50 55 60 65 70 75 80 85 90	88,9 127	3	1/2	38	10	115
4040 (100.100)	mm inches	40 42 45 50 55 60 65 70 75 80 85 90 95 100	101,6 146	3	5/8	44	14	170
4545 (115.115)	mm inches	55 60 65 70 75 80 85 90 95 100 105 110	114,3 162	3	3/4	51	14	195
5050 (125.125)	mm inches	50 60 65 70 75 80 85 90 95 100 110 115 120 125	127 178	3	7/8	57	17	275

The first group of numbers indicates maximum bore, the second conventional length in mm.

Bore diameters in bold type are made in steel instead of cast iron.

Ms = screw tightening torque

Le premier groupe de chiffres indique l'alésage maxi, le deuxième la longueur conventionnelle en mm.

Les diamètres des alésages imprimés en gras sont construits en acier, les autres types normalment fournis en fonte

Ms=couple de serrage des vis

In der ersten Spalte wird die max. Bohrung, in der zweiten Spalte die übliche Länge angegeben.

Die fettgedruckten Bohrungsdurchmesser bezeichnen die Stahlbuchsen.

Ms = Festzieh-Drehmoment der Schrauben

El primer grupo de cifras indica el agujero máximo y el segundo la longitud convencional en mm.

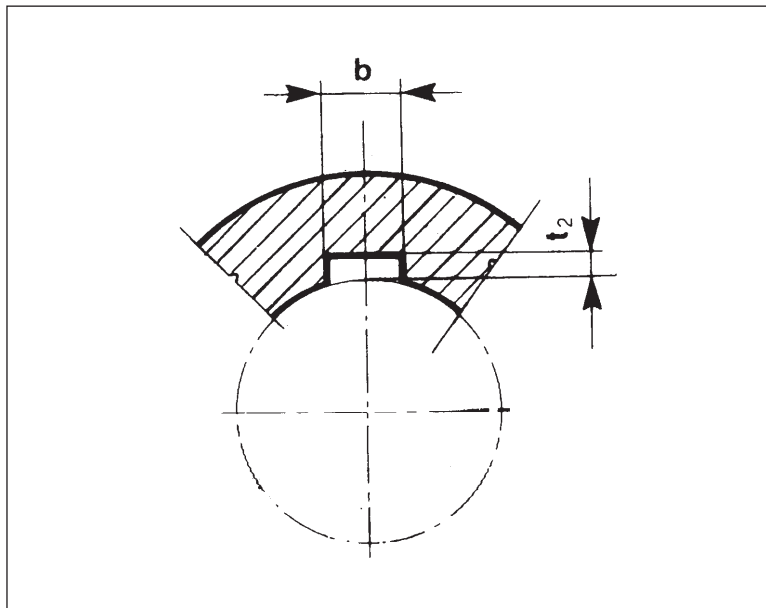
Los diámetros de agujero indicados en negrita indica los casquillos fabricados en acero, siendo normalmente los otros suministrados en fundición.

Ms = par de apriete del tornillo

Keyway, Rainures, Paßfedernut, Alojamiento chaveta en buje: UNI 6604-69 / DIN 6885		
bore diameter alésage Bohrung bujie [mm]	b [mm]	t ₂ [mm]
10÷12	4	1,8
13÷17	5	2,3
18÷22	6	2,8
23÷30	8	3,3
31÷38	10	3,3
39÷44	12	3,3
45÷50	14	3,8
51÷58	16	4,3
59÷65	18	4,4
66÷75	20	4,9
76÷85	22	5,4
86÷95	25	5,4
96÷110	28	6,4
111÷130	32	7,4

Reduced keyway only when the undermentioned bores are the maximum bores and only in the bushing types shown in table. Rainures réduites pour les alésages maxi. uniquement pour moyeux ci-dessous. Reduzierte Paßfedernut nur anwendbar bei max. Bohrungsdurchmesser und bei den unten genannten Buchsentyten. Alojamiento chaveta reducida solo en caso en que el taladro indicados sea el agujero máximo, y solo en los casquillos subballados.			
bore diameter alésage Bohrung bujie [mm]	bushing type moyeu type Buchsentype tipo de casquillo	b [mm]	t ₂ [mm]
28	1108	8	2,3
32	1210 - 1215	10	2,3
40/42	1610 - 1615	12	2,3





Assembly and dismantling of SER-SIT® conical bushing

- Before fitting the bushing, carefully clean the bore and conical parts.
- Fit the bushing into the pulley, taking care to let the threaded half-holes of the pulley coincide with the unthreaded holes of the bushing.
- Hand tighten the screws.
- Fit the pulley to the hub after carefully cleaning it. Position it and tighten the screws alternately.
- Dismantling: remove screws and replace one screw in the jacking hole provided and tighten until hub is released.

NOTE - Ensure that the key does not bottom in the keyway. Clearance is recommended in the keyway bottom.

Montage et démontage des moyeux amovibles SER-SIT®

- Avant de placer le moyeu amovible dans la poulie, nettoyer soigneusement son logement et l'alésage.
- Placer le moyeu amovible dans la poulie, en faisant attention de faire coïncider les demi-alésages filetés de la poulie, avec les demi-alésages non filetés du moyeu amovible.
- Engager les vis à la main sans les serrer.
- Présenter le tout sur l'arbre, après l'avoir nettoyé soigneusement, mettre en position et serrer les vis alternativement.
- Pour démonter: Retirer les vis et engager l'une d'elles dans l'alésage libre en vissant à fond jusqu'à déblocage du moyeu.

N.B. - Le sommet de la clavette ne doit pas être en contact avec le fond de son logement dans le moyeu - vérifier qu'il subsiste un jeu.

Montage und Demontage der SER-SIT® Spannbuchsen

- Von der Montage der Buchse sind die Bohrungen und die konischen Teile sorgfältig zu reinigen.
- Die Buchse in die Scheibe einsetzen und die geschnittenen Halbbohrungen der Scheibe mit den ungeschnittenen Halbbohrungen der Buchse zusammenfallen lassen.
- Die Schrauben mit der Hand anziehen.
- Nach sorgfältiger Reinigung setzen Sie die Nabe der Scheibe auf die Welle. Richten Sie die Scheibe aus und befestigen Sie die Schrauben gleichmäßig.
- Demontieren Sie die Schrauben, setzen Sie eine Schraube in das vorhandene Gewinde der Abziehvorrichtung ein, und drehen Sie die Schraube bis die Scheibe sich löst.

ANMERKUNG: Stellen Sie sicher, daß die Schraube nicht bis zum Ende des Sachgewindeloches vordringt.

Montaje y desmontaje del casquillo cónico SER-SIT®

- Antes de colocar el casquillo cónico en la pulea limpiar cuidadosamente los alojamientos.
- Colocar el casquillo en la pulea, haciendo coincidir el medio taladro roscado de la pulea con el medio taladro sin roscado del casquillo.
- Colocar los tornillos a mano sin apretarlos.
- Presentar el conjunto sobre el eje, después de haberlo limpiado, colocarlo en posición y apretar los tornillos alternativamente.
- Para desmontar: sacar los tornillos y atornillar uno de ellos en los roscados libres, roscando a fondo hasta el desbloqueo del casquillo.

NOTA - El dorso de la chaveta no debe estar en contacto con el fondo de su alojamiento en el casquillo. Verificar que exista un juego.