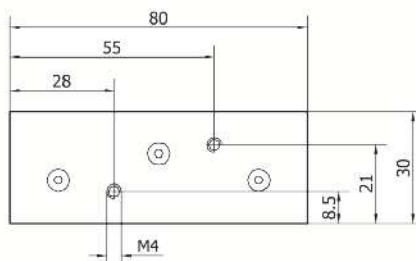




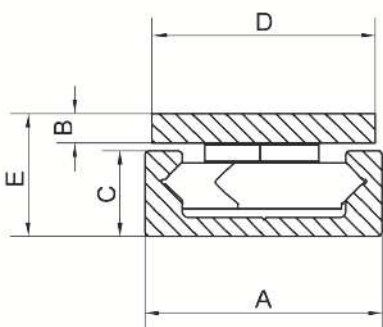
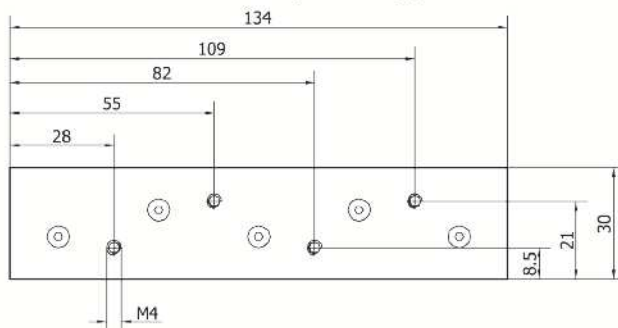
RADIA R32 TÍPUS RADIA R32 TYPE



A típus / A type



B típus / B type



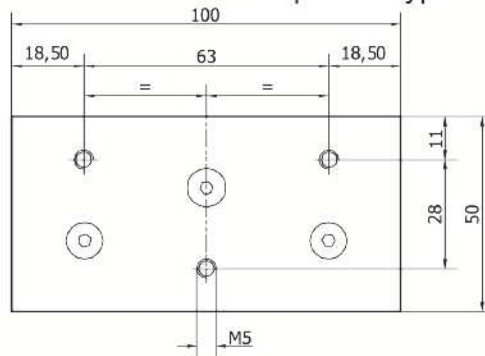
Cikkszám Code	Típus Type	Kocsi típusa Type of block	A	B	C	D	E	Max. hossz Max length	Terhelhetőség Max load	Anyag Material		
			(mm)							(N)	Görgő Roller	Vezeték / kocsi Rail / block
VEZETÉK / RAIL												
84.089.001	R32-...	-	32	4	11,5	30	16,5	5000	-	-	Aluminium	
KOCSI / BLOCK												
84.089.003	R32-A-AC	A	A méreteket lásd a rajzon The dimensions see on the drawing					-	90	Acél / Steel		Aluminium
84.089.004	R32-A-DEL	A						Delrin				
84.089.005	R32-B-AC	B						140		Acél / Steel		
84.089.006	R32-B-DEL	B								Delrin		

Maximális működési sebesség: 200-300 mm/s
Maximum working speed: 200-300 mm/s

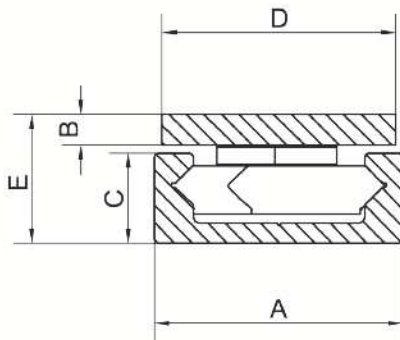
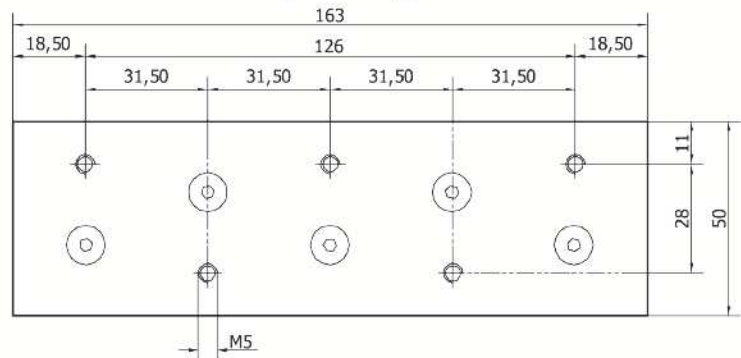
RADIA R52 TÍPUS RADIA R52 TYPE



A típus / A type



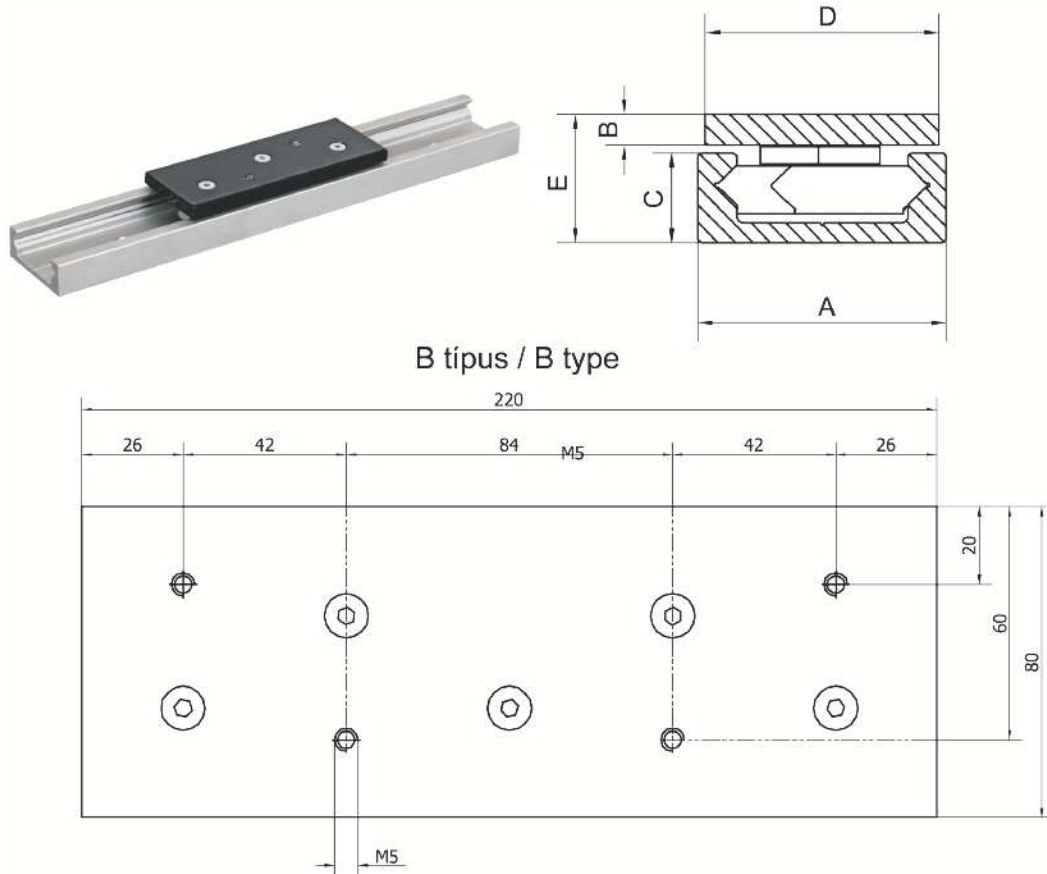
B típus / B type



Cikkszám Code	Típus Type	Kocsi típusa Type of block	A	B	C	D	E	Max. hossz Max length	Terhelhetőség Max load	Anyag Material		
			(mm)							(N)	Görgő Roller	Vezeték / kocsi Rail / block
VEZETÉK / RAIL												
84.090.001	R52-...	-	52	5	16	50	22	5000	-	-	Alumínium	
KOCSI / BLOCK												
84.090.003	R52-A-AC	A	A méreteket lásd a rajzon The dimensions see on the drawing					-	280	Acél / Steel		Alumínium
84.090.004	R52-A-DEL	A						-		Delrin		
84.090.005	R52-B-AC	B						-	Acél / Steel			
84.090.006	R52-B-DEL	B						-	Delrin			

Maximális működési sebesség: 200-300 mm/s
Maximum working speed: 200-300 mm/s

RADIA R80 TÍPUS
RADIA R80 TYPE



Cikkszám Code	Típus Type	Kocsi típusa Type of block	A	B	C	D	E	Max. hossz Max length	Terhelhetőség Max load	Anyag Material	
			(mm)							(N)	Görgő Roller
VEZETÉK / RAIL											
84.096.001	R80-...	-	80	8	24,5	80	33,5	5000	-	-	Aluminium
KOCSI / BLOCK											
84.096.005	R80-B-AC	B	A méreteket lásd a rajzon The dimensions see on the drawing					-	700	Acél / Steel	

Maximális működési sebesség: 200-300 mm/s
Maximum working speed: 200-300 mm/s