



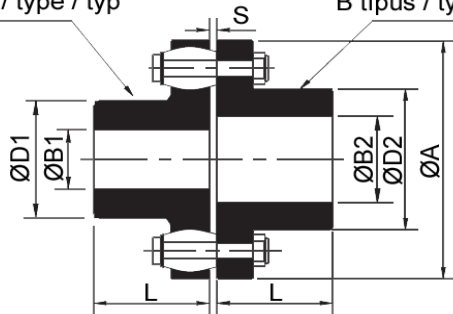
Gumidugós tengelykapcsoló / couplings with barrel / spojka s gumóvými piestmi



Agy anyaga / hub material / materiál spojky: öntöttvas / cast iron / liatina
Betét anyaga / spider mater. / materiál medzikus: gumi / rubber / guma
Műk. hőm / temperature. / pracovní teplota.: -30 °C +80 °C
Felhasználás / applications / použitie: nagy terhelések, betonipar, ventilátorok
 heavy-duty, ventiator drives, cement industrie
 veľké záťaže, betónový priemysel, ventilátory

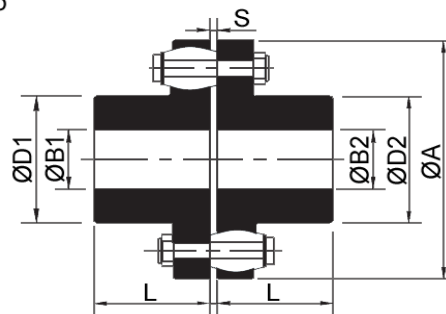


A típus / type / typ



PRB-360-ig / up to PRB-360 / do PRB-360

B típus / type / typ



PRB-400-tól / from PRB-400 / od PRB-400

Típus Type Typ	Átv.teljesítmény 1500 1/min-nél Coupling rating at 1500 rpm Prevedený výkon pri otáčkach 1500/1 min (kW)	Átv.nyomaték Troque Pren. moment (Nm)	Max. ford Max. rev Max. Otáčky (1/min)	Min. furat Min. bore Min. diera (mm)	Max. furat Max. bore Max. diera (mm)		ØA	ØD1	ØD2	L	S	Tömeg Weight Hmotnosť (kg)	M.I (WR2) kgm2	Max. eltérések Max. misalignment Max. tolerancia (±mm)		
					ØB1	ØB2								Axial	Radial	°
PRB-105-3	15	95	7200	11	30	32	105	48	50	45	2-6	2,55	0,003	2	0,3	1°
PRB-116-4	23	146	6100	12	39	42	116	60	68	45	2-6	3,6	0,005	2	0,3	1°
PRB-125-4	26	166	5500	14	45	50	125	68	78	50	2-6	4,65	0,007	2	0,4	1°
PRB-144-6	50	318	4900	18	50	60	144	82	91	55	2-6	6,8	0,012	2	0,4	1°
PRB-162-6	82,5	525	4500	22	60	65	162	89	100	60	2-6	11	0,03	2	0,4	1°
PRB-178-6	101	643	3800	24	70	75	178	105	115	70	2-6	13,35	0,04	2	0,5	1°
PRB-198-10	196	1248	3400	28	80	90	198	124	135	80	2-6	19,25	0,062	2	0,5	1°
PRB-228-11	322	2050	3000	28	90	100	228	133	146	90	4-10	30	0,1	3	0,6	1°
PRB-252-12	482	3069	2700	38	105	115	252	156	167	100	4-10	38,15	0,17	3	0,6	1°
PRB-285-11	715	4552	2400	48	115	125	285	170	186	110	4-10	53,8	0,31	3	0,7	1°
PRB-320-12	958	6099	2100	55	125	135	320	196	212	125	4-10	74,2	0,53	3	0,7	1°
PRB-360-11	1398	8900	1900	65	135	150	360	212	232	140	4-12	80	1,02	4	0,9	1°
PRB-400-10	1893	12051	1700	75	160	160	400	230	230	160	4-12	120	1,7	4	1,1	1°
PRB-450-12	2922	18602	1500	85	180	180	450	260	260	180	4-12	170	2,9	4	1,1	0,5°
PRB-500-14	4053	25802	1350	95	200	200	500	290	290	200	4-12	220	4,7	4	1,1	0,4°
PRB-560-10	4870	31003	1200	95	225	225	560	320	320	220	4-8	300	10,7	2	1,5	0,3°
PRB-630-12	6597	41998	1050	100	250	250	630	355	355	240	4-8	380	17,4	2	1,5	0,3°
PRB-710-12	11781	75000	950	100	260	260	710	385	385	260	5-9	540	33	2	1,8	0,3°
PRB-800-14	15708	100000	850	100	280	280	800	420	420	290	5-9	750	53	2	1,8	0,3°
PRB-900-16	24347	154998	750	100	305	305	900	465	465	320	5-9	1010	86	2	1,8	0,3°



Gumidugós tengelykapcsoló / couplings with barrel / spojka s gumovými piestmi



Agy anyaga / hub material / materiál spojky:
Betét anyaga / spider mater. / materiál medzikus:

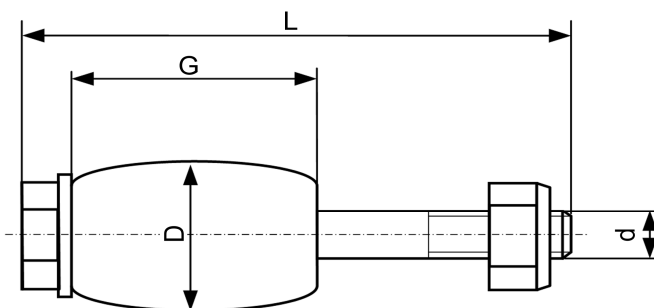
öntöttvas / cast iron / liatina
 gumi / rubber / guma

Műk. hőm / temperature. / pracovní teplota.:

-30 °C +80 °C

Felhasználás / applications / použitie:

nagy terhelések, betonipar, ventilátorok
 heavy-duty, ventiator drives, cement industrie
 veľké záťaž, betónový priemysel, ventilátory



Típus Type Typ	L (mm)	G (mm)	D (mm)	d (mm)
PRB-105-3	59	28	23,5	M8
PRB-116-4	59	28	23,5	M8
PRB-125-4	59	28	23,5	M8
PRB-144-6	59	28	23,5	M8
PRB-162-6	75	34	30	M10
PRB-178-6	75	34	30	M10
PRB-198-10	75	34	30	M10
PRB-228-11	93	41	37,5	M14
PRB-252-12	93	41	37,5	M14
PRB-285-11	110	51	46	M16
PRB-320-12	110	51	46	M16
PRB-360-11	n/a	n/a	n/a	n/a
PRB-400-10	n/a	n/a	n/a	n/a
PRB-450-12	n/a	n/a	n/a	n/a
PRB-500-14	n/a	n/a	n/a	n/a
PRB-560-10	n/a	n/a	n/a	n/a
PRB-630-12	n/a	n/a	n/a	n/a
PRB-710-12	n/a	n/a	n/a	n/a
PRB-800-14	n/a	n/a	n/a	n/a
PRB-900-16	n/a	n/a	n/a	n/a