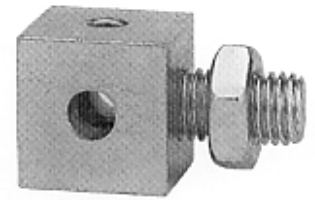
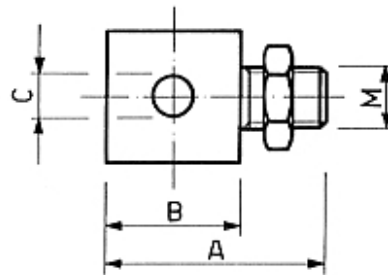
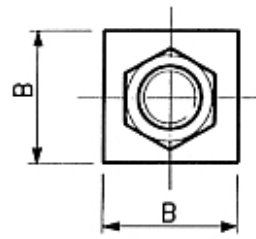
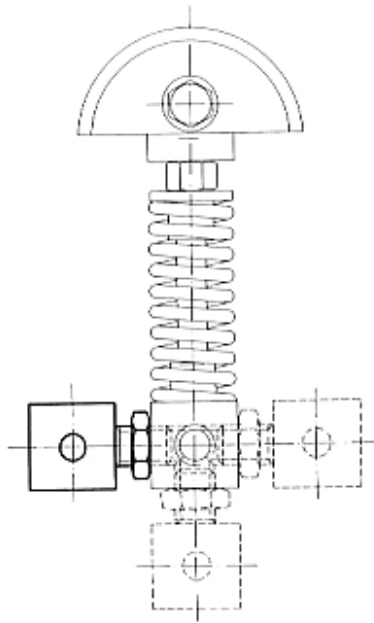


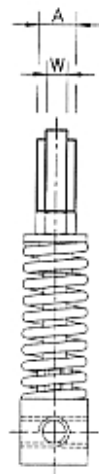
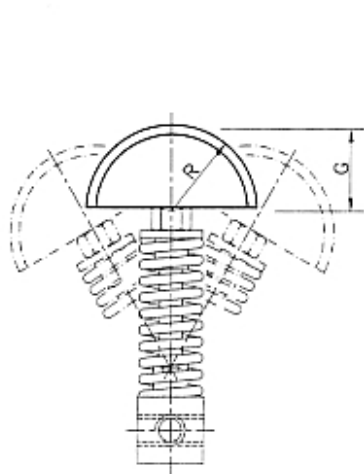
Accessori / Accessories / Zubehör
Supporto - Tipo: B / Support - Type: B / Bride - Typ: B



Esempio di montaggio
Example of installation
Montagebeispiele

Tipo Type Typ	Cod. N°	A	B	φ C	M	Peso Weight Gewicht in Kg
B 10/20/30	AR 070560	45	25	8,5	M 12	0,14
B 40	AR 070566	57	35	11	M 16	0,38
B 50	AR 070568	80	50	13	M 20	1,05
B 60	AR 070570	105	70	13	M 24	2,90

KIT per tendicatena / KIT for chain tighteners / KIT für Kettenspanner
Pattino in polietilene - Tipo: V / Polyethylene sliding block - Type: V / Gleitschiene aus Polyäthylen - Typ: V



Semplice "S"
Simplex "S"
Einfach "S"

Doppio "D"
Duplex "D"
Zweifach "D"

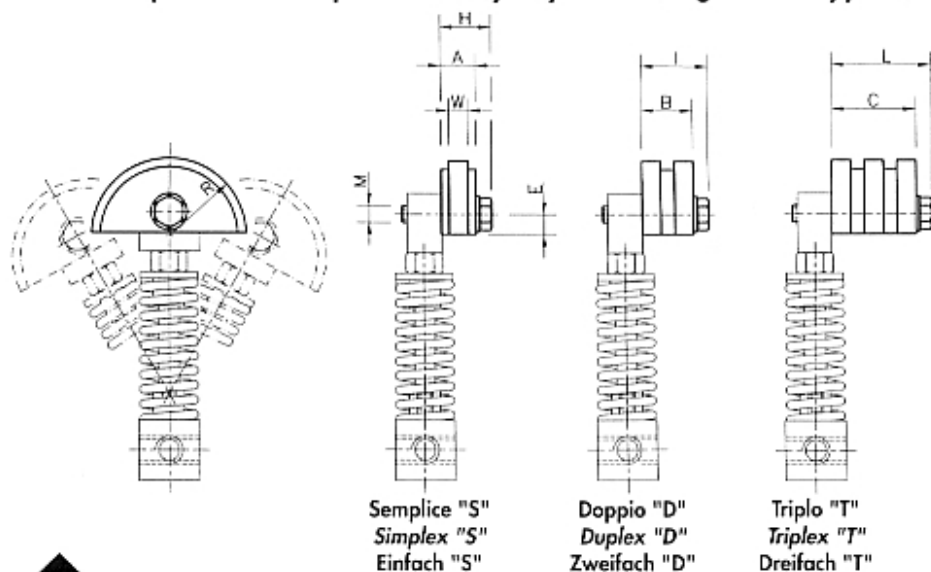
Triplo "T"
Triplex "T"
Dreifach "T"

Pattino in polietilene ad alta densità molecolare. Velocità di lavoro $\approx 20\text{m/min}$. Temperatura di lavoro del pattino $\approx 70^\circ\text{C}$. Pattino V a profilo semicircolare indicato per piccoli interassi o per montaggi vicini al pignone.

Polyethylene sliding block, high molecular density. Operating speed $\approx 20\text{m/min}$. Sliding block operating temperature $\approx 70^\circ\text{C}$. Semi-circular sliding block (V) suitable for reduced interaxis or for installation close to the pinion.

Gleitschiene aus Polyäthylen mit hoher Molekulardichte. Arbeitsgeschwindigkeit $\approx 20\text{m/min}$. Gleitschiene arbeitstemperatur $\approx 70^\circ\text{C}$. Halbrunder V-Gleitschiene für Kleine Achsenabstände oder für Montagen in der Nähe eines Ritzels.

Tipo Type Typ	S Cod. N°	D Cod. N°	T Cod. N°	Catena Chain Kette	TAGLIA SIZE GRÖßE	A	B	C	G	R	W	Peso - Weight - Gewicht in Kg		
												S.	D.	T.
V 10-0	TB 001060	TB 001070		8 mm	10	16	16	33	35	2,5	0,03	0,03		
V 10-1	TB 001061	TB 001071		3/8"x7/32"	10	16	18	33	35	5	0,03	0,03		
V 20-1			TB 001080	3/8"x7/32"	20		25	33	35	5			0,04	
V 20-2	TB 001062	TB 001072		1/2"x5/16"	20	16	20,5	33	35	7	0,03	0,03		
V 30-2	TB 001062	TB 001072	TB 001081	1/2"x5/16"	30	16	20,5	34	33	35	7	0,03	0,04	0,06
V 30-3	TB 001063	TB 001073		5/8"x3/8"	30	17	25	43	45	9	0,04	0,08		
V 40-3			AR 070628	5/8"x3/8"	40			42	43	45	9			0,12
V 30-4	TB 001064	TB 001074		3/4"x7/16"	30	17	30	43	45	11	0,05	0,09		
V 40-4		AR 070620	AR 070630	3/4"x7/16"	40		30	49	43	45	11		0,09	0,14
V 40-5	AR 070616	AR 070622	AR 070632	1"x17,02mm	40	18	47	79,5	53	55	16	0,08	0,20	0,32

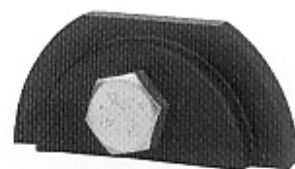
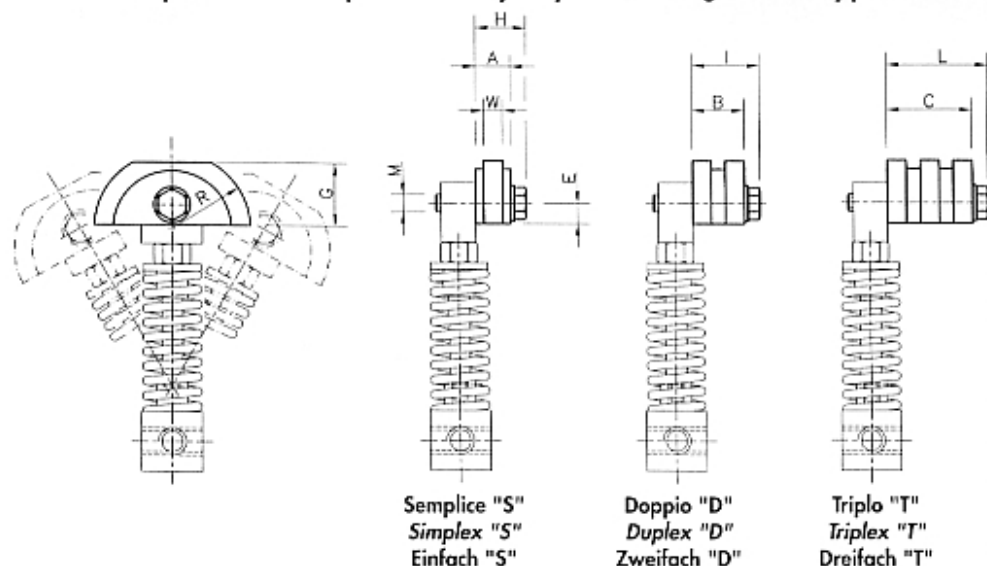
KIT per tendicatena / KIT for chain tighteners / KIT für Kettenspanner
Pattino in polietilene - Tipo: VB / Polyethylene sliding block - Type: VB / Gleitschiene aus Polyäthylen - Typ: VB


Pattino in polietilene ad alta densità molecolare. Velocità di lavoro $\leq 20\text{m/min}$. Temperatura di lavoro del pattino $\leq 70^\circ\text{C}$. Pattino V a profilo semicircolare indicato per piccoli interassi o per montaggi vicini al pignone.

Polyethylene sliding block, high molecular density. Operating speed $\leq 20\text{m/min}$. Sliding block operating temperature $\leq 70^\circ\text{C}$. Semi-circular sliding block (V) suitable for reduced interaxis or for installation close to the pinion.

Gleitschiene aus Polyäthylen mit hoher Molekulardichte. Arbeitsgeschwindigkeit $\leq 2\text{m/Min}$. Gleitschiene arbeitstemperatur $\leq 70^\circ\text{C}$. Halbrunder V-Gleit-schiene für Kleine Achsenabstände oder für Montagen in der Nähe eines Ritzels.

Tipo Type Typ	S Cod. N°	D Cod. N°	T Cod. N°	Catena Chain Kette	Tipo Type Typ	S Cod. N°	D Cod. N°	T Cod. N°	TAGLIA SIZE GRÖßE	A	B	C	E	G	H	I	L	M	R	W	Peso - Weight Gewicht in Kg		
																					S.	D.	T.
VB 10-0	AR 070640	AR 070665		8 mm	LB 10-0	AR 070715	AR 070741		10	10	12		10	30	19	21		M8	35	2,5	0,07	0,08	
VB 10-1	AR 070641	AR 070667		3/8"x7/32"	LB 10-1	AR 070717	AR 070743		10	10	18		10	30	19	27		M8	35	5	0,07	0,08	
VB 20-1			AR 070692	3/8"x7/32"	LB 20-1			AR 070768	20			25	10	30		39		M10	35	5		0,11	
VB 20-2	AR 070643	AR 070669		1/2"x5/16"	LB 20-2	AR 070719	AR 070745		20	14	20,5		10	30	23	29,5		M10	35	7	0,08	0,09	
VB 30-2	AR 070643	AR 070669	AR 070694	1/2"x5/16"	LB 30-2	AR 070719	AR 070745	AR 070770	30	14	20,5	34	10	30	23	29,5	43	M10	35	7	0,08	0,09	0,12
VB 30-3	AR 070646	AR 070672		5/8"x3/8"	LB 30-3	AR 070722	AR 070748		30	16,5	25		12	37	25,5	34		M10	45	9	0,10	0,11	
VB 40-3			AR 070696	5/8"x3/8"	LB 40-3			AR 070772	40			42	12	37		52,5		M12	45	9		0,22	
VB 30-4	AR 070648	AR 070674		3/4"x7/16"	LB 30-4	AR 070724	AR 070750		30	17,5	30		12	37	26,5	39		M10	45	11	0,10	0,12	
VB 40-4	AR 070649	AR 070675	AR 070698	3/4"x7/16"	LB 40-4	AR 070725	AR 070751	AR 070774	40	17,5	30	49	12	37	28	40,5	59,5	M12	45	11	0,13	0,15	0,23
VB 40-5	AR 070651	AR 070677	AR 070700	1"x17,02mm	LB 40-5	AR 070727	AR 070753	AR 070776	40	18	47	79,5	20	46	28,5	57,5	90	M12	55	16	0,18	0,26	0,38
VB 50-5		AR 070678	AR 070701	1"x17,02mm	LB 50-5		AR 070754	AR 070777	50		47	79,5	20	46		60	92,5	M16	55	16		0,47	0,68
VB 50-6	AR 070653	AR 070680	AR 070703	1 1/4"x3/4"	LB 50-6	AR 070729	AR 070756	AR 070779	50	20	54	91	20	46	33	67	104	M16	55	18	0,32	0,50	0,60
VB 50-7	AR 070655	AR 070682	AR 070705	1 1/2"x1"	LB 50-7	AR 070731	AR 070758	AR 070781	50	24	72	120	20	46	37	85	133	M16	55	24	0,33	0,54	0,65

KIT per tendicatena / KIT for chain tighteners / KIT für Kettenspanner
Pattino in polietilene - Tipo: LB / Polyethylene sliding block - Type: LB / Gleitschiene aus Polyäthylen - Typ: LB


Pattino in polietilene ad alta densità molecolare. Velocità di lavoro $\leq 20\text{m/min}$. Temperatura di lavoro del pattino $\leq 70^\circ\text{C}$. Pattino L a profilo semicircolare ribassato, indicato per grandi interassi.

Polyethylene sliding block high molecular density. Operating speed $\leq 20\text{m/min}$. Sliding block operating temperature $\leq 70^\circ\text{C}$. Type L sliding block with semi-circular lowered profile, suitable for large interaxis.

Gleitschiene aus Polyäthylen mit hoher Molekulardichte. Arbeitsgeschwindigkeit $\leq 20\text{m/Min}$. Gleit-schiene arbeitstemperatur $\leq 70^\circ\text{C}$. Halbrunder L-Gleit-schiene für große Achsenabstände.

KIT per tendicatena / KIT for chain tighteners / KIT für Kettenspanner
Rotella in polietilene - Tipo: RA / Polyethylene wheelset - Type: RA
Rädchensatz aus Polyäthylen - Typ: RA



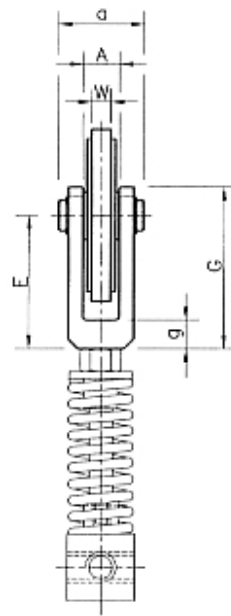
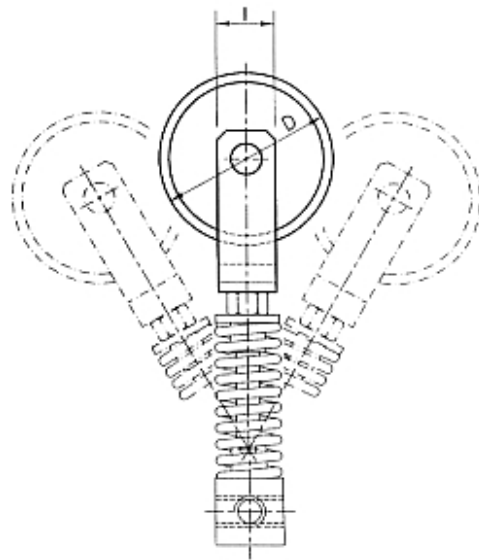
Testa composta da una forcella con rotella fissa sul perno. La rotella è in polietilene ad alta densità molecolare.

Velocità di lavoro $\leq 30\text{m/min}$.

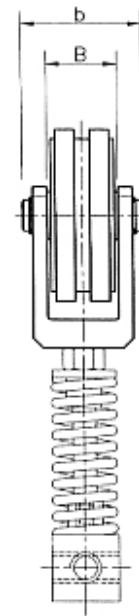
Temperatura di lavoro della testa $\leq 70^\circ\text{C}$.

The head consists of a fork with a fixed wheel on the pin. Polyethylene wheel, high molecular density. Operating speed $\leq 30\text{m/min}$. Operating temperature $\leq 70^\circ\text{C}$.

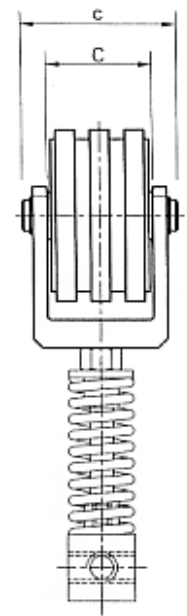
Der Kopf besteht aus einer Gabel mit Losrädchen auf dem Zapfen. Das Rädchen besteht aus Polyäthylen mit hoher Molekulardichte, Arbeitsgeschwindigkeit $\leq 30\text{m/Min}$. Kopf-Arbeitstemperatur $\leq 70^\circ\text{C}$.



Semplice "S"
Simplex "S"
Einfach "S"



Doppio "D"
Duplex "D"
Zweifach "D"



Triplo "T"
Triplex "T"
Dreifach "T"

Tipo Type Typ	S Cod. N°	D Cod. N°	T Cod. N°	Catena Chain Kette	TAGLIA SIZE GRÖßE	A	a	B	b	C	c	D	E	G	g	I	W	Peso - Weight Gewicht in Kg		
																		S.	D.	T.
RA 10-0	AR 071326	AR 071351		8 mm	10	19	40	19	40			70	60	75	15	30	2,5	0,19	0,20	
RA 10-1	AR 071328	AR 071353		3/8"x7/32"	10	19	40	19	40			70	60	75	15	30	5	0,19	0,20	
RA 20-1			AR 071378	3/8"x7/32"	20					37	60	70	60	75	15	30	5			0,24
RA 20-2	AR 071330	AR 071355		1/2"x5/16"	20	19	40	37	60			70	60	75	15	30	7	0,20	0,29	
RA 30-2	AR 071330	AR 071355	AR 071380	1/2"x5/16"	30	19	40	37	60	37	60	70	60	75	15	30	7	0,20	0,29	0,30
RA 30-3	AR 071333	AR 071358		5/8"x3/8"	30	19	45	37	65			90	70	85	15	30	9	0,27	0,40	
RA 40-3			AR 071382	5/8"x3/8"	40					51	78	90	70	85	15	30	9			1,00
RA 30-4	AR 071335	AR 071360		3/4"x7/16"	30	19	45	37	65			90	70	85	15	30	11	0,28	0,41	
RA 40-4	AR 071336	AR 071361	AR 071384	3/4"x7/16"	40	19	45	37	65	51	78	90	70	85	15	30	11	0,28	0,41	1,08
RA 40-5	AR 071338	AR 071363		1"x17,02mm	40	19	45	51	78			110	77,5	95	17,5	40	16	0,40	1,13	
RA 50-5		AR 071364		1"x17,02mm	50			51	78			110	77,5	95	17,5	40	16		1,13	
RA 50-6	AR 071340			1 1/4"x3/4"	50	19	45					110	77,5	95	17,5	40	18	0,42		
RA 50-7	AR 071342			1 1/2"x1"	50	51	78					110	77,5	95	17,5	40	24	1,10		

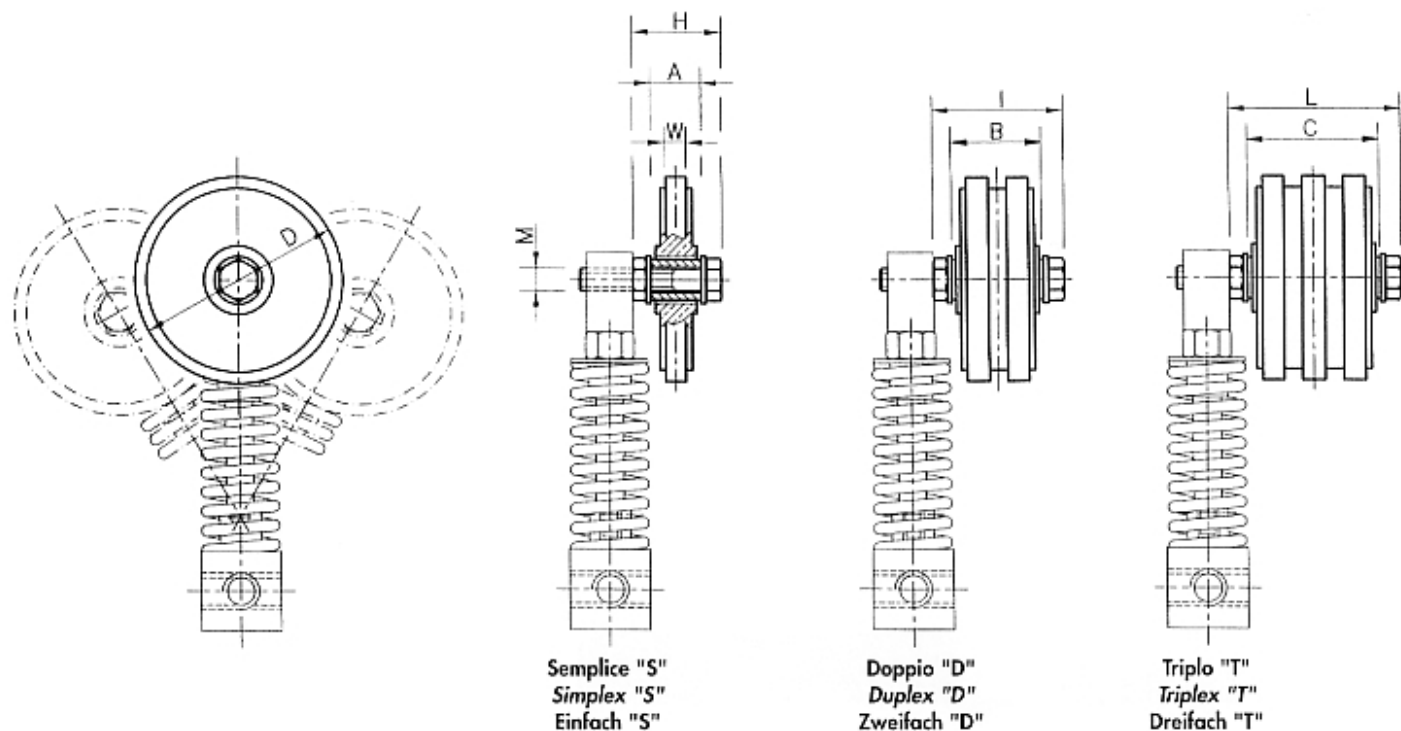
KIT per tendicatena / KIT for chain tighteners / KIT für Kettenspanner
Rotella in polietilene - Tipo: RB / Polyethylene wheelset - Type: RB
Rädchensatz aus Polyäthylen - Typ RB



Il Kit è composto da una rotella fissa sul perno.
 La rotella è in polietilene ad alta densità molecolare. Velocità di lavoro $\leq 30\text{m/min}$.
 Temperatura di lavoro della rotella $\leq 70^\circ\text{C}$.

Kit is composed by an idle wheel on the pin.
 Polyethylene wheel, high molecular density.
 Operating speed $\leq 30\text{m/min}$.
 Wheel operating temperature $\leq 70^\circ\text{C}$.

KIT besteht aus ein Losrädchen auf dem Zapfen.
 Das Rädchen besteht aus Polyäthylen mit hoher Molekulardichte. Arbeitsgeschwindigkeit $\leq 30\text{m/Min}$. Rädchenarbeitstemperatur $\leq 70^\circ\text{C}$.



Tipo Type Typ	S Cod. N°	D Cod. N°	T Cod. N°	Catena Chain Kette	TAGLIA SIZE GRÖßE	A	B	C	D	H	I	L	M	W	Peso - Weight - Gewicht in Kg		
															S.	D.	T.
RB 10-0	AR 071401	AR 071427		8 mm	10	19	19		70	36	36		M10	2,5	0,13	0,14	
RB 10-1	AR 071403	AR 071429		3/8"x7/32"	10	19	19		70	36	36		M10	5	0,13	0,14	
RB 20-1			AR 071454	3/8"x7/32"	20		37		70			54	M10	5			0,20
RB 20-2	AR 071405	AR 071431		1/2"x5/16"	20	19	37		70	36	54		M10	7	0,14	0,19	
RB 30-2	AR 071405	AR 071431	AR 071456	1/2"x5/16"	30	19	37	37	70	36	54	54	M10	7	0,14	0,19	0,22
RB 30-3	AR 071408	AR 071434		5/8"x3/8"	30	19	37		90	36	54		M10	9	0,18	0,27	
RB 40-3			AR 071458	5/8"x3/8"	40			50	90			70	M12	9			0,41
RB 30-4	AR 071410	AR 071436		3/4"x7/16"	30	19	37		90	36	54		M10	11	0,18	0,28	
RB 40-4	AR 071411	AR 071437	AR 071460	3/4"x7/16"	40	19	37	50	90	39	57	70	M12	11	0,21	0,33	0,43
RB 40-5	AR 071413	AR 071439	AR 071462	1"x17,02mm	40	19	50	83	110	39	70	103	M12	16	0,28	0,54	0,72
RB 50-5		AR 071440	AR 071463	1"x17,02mm	50		50	83	110		74	107	M16	16		0,60	0,92
RB 50-6	AR 071415	AR 071442	AR 071465	1 1/4"x3/4"	50	19	58	95	110	43	82	119	M16	18	0,42	0,67	0,94
RB 50-7	AR 071417	AR 071444	AR 071467	1 1/2"x1"	50	27	76	125	110	51	100	149	M16	24	0,43	0,69	0,99