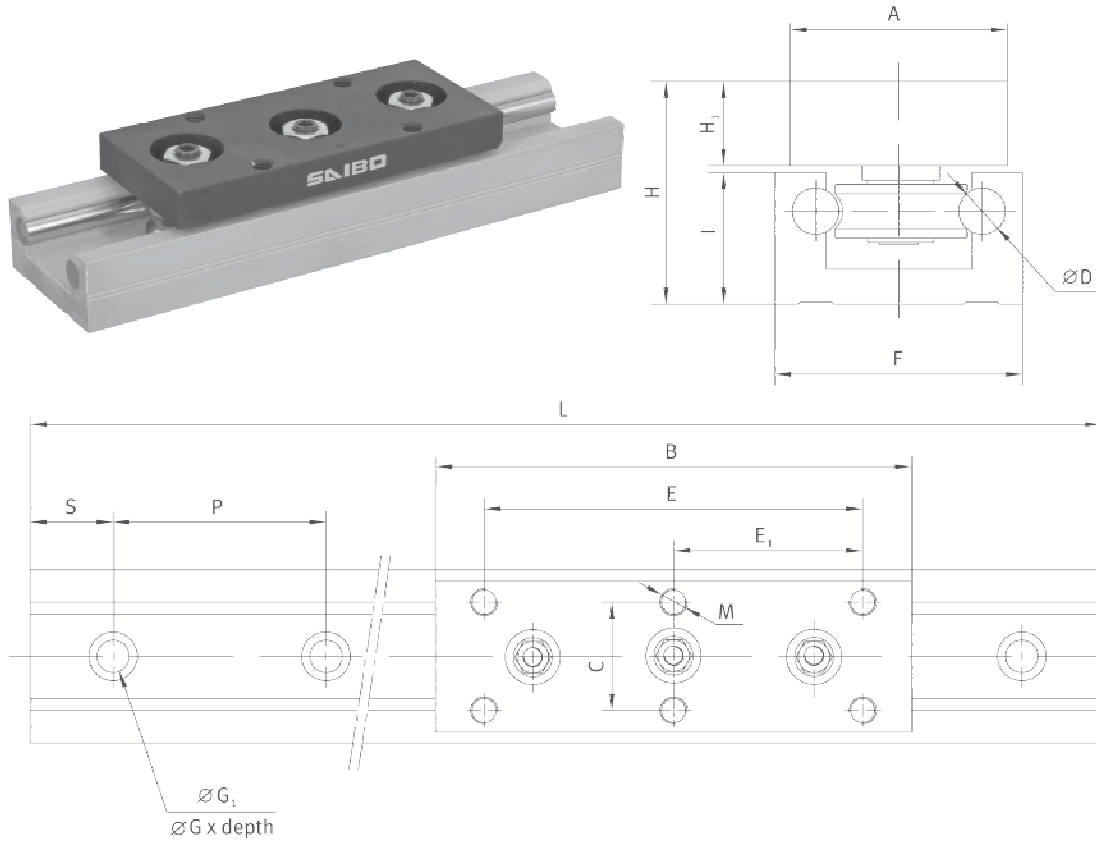


LGB TÍPUS LGB TYPE



Cikkszám Code		Típus Type	Összeszerelt méretek Assembled dimensions	Kocsi méretei Carriage dimensions							Vezeték méretei Railway dimensions							
Vezeték Rail	Kocsi Block		H ± 0,2	F	A	B	C	E	E1	H1	M	D	G	G1	I	S	P	Lmax
(mm)																		
83.034.001	83.035.001	SB-LGB15	28.8	32	28	88	20	70		10,9	4xM5	6	7,5x2,5	4,5	17,0	30	60	3000
83.034.002	83.035.002	SB-LGB20	35.5	47	47	108	38	50		11,5	4xM6	8	9,5x5	5,5	21,8	30	60	3000
83.034.003	83.035.003	SB-LGB25	43	65	64	150	47	65	65	14,7	6xM8	10	11x4	6,5	26,5	30	60	3000



Előnyök

- Magas sebesség, alacsony zajterhelés és súrlódás
- A pontosság és az előfeszítés állítható
- Keskeny felépítés a kompakt alkalmazásokhoz
- Opcionális zsírzó borítás

Üzemeltetési körülmények

Max sebesség: 10 m/s

Max gyorsulás: 50 m/s²

Környezeti hőmérséklet: -20 °C+80 °C

Anyag

Vezeték: eloxált alumínium test 2 db króm bevonatú acél körtengellyel

Kocsi: eloxált alumínium

Görgő: kétsoros golyóscsapággal szerelt acél futófelület

Features

- High speed, Low noise and low friction.
- Clearance / preload is adjustable
- Narrow body for compact application
- Optional lubrication covers

Running parameters

Max speed: 10 m/s

Max acceleration: 50 m/s²

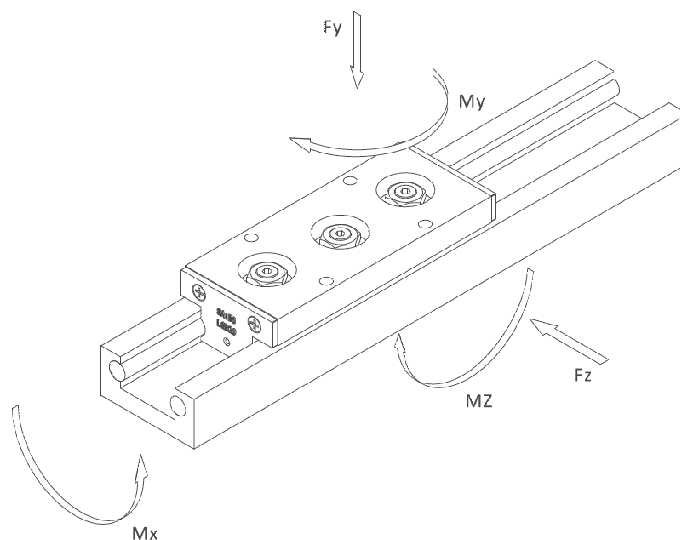
Working temperature: -20 °C+80 °C

Material

Rail: anodized aluminium alloy body with Chrome-pated steel shafts

Block: anodized aluminium alloy plate

Roller: double row ball bearings in steel



Típus Type	Max. terhelés Max. load (N)		Max. nyomaték Max. torque (Nm)		
	Fy max	Fz max	Mx max	My max	Mz max
	(N)	(N)	(Nm)	(Nm)	(Nm)
SB-LGB15	330	1000	1,8	12	5,5
SB-LGB20	520	1200	6,6	45	15
SB-LGB25	1200	4000	19	120	50