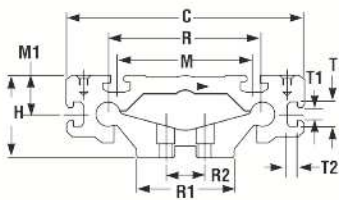
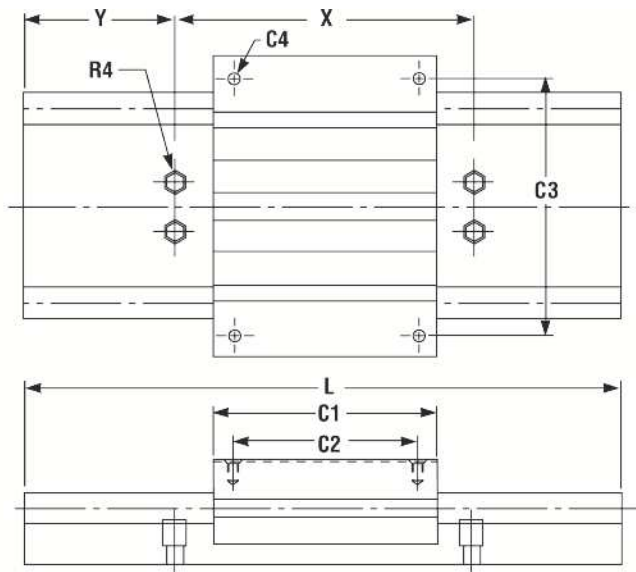
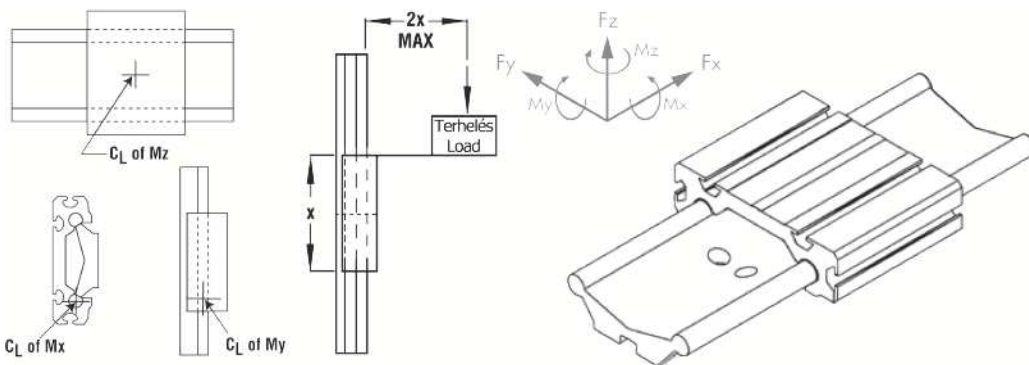


UNI-GUIDE™ D TÍPUS UNI-GUIDE™ D TYPE



Cikkszám Code		Típus Type	R	R1	R2	X	R4	Y	H	C	C1	C2	C1	C2	C3	C4	M	M1	L	T	T1	T2	
Vezeték Rail	Kocsi Block		Menet Lead	(coll / inch)																			
Precíziós Precision	Kompenzált Compensated																						
83.047.001	83.048.001	83.095.001	D075	2,95	2	0,75	4	1/4	2	1,625	4,6	3,5	3	4,5	4	4	10-32	2,6	0,819	12	0,59	0,256	0,236
83.047.002	83.048.002	83.095.002	D100	3,94	2,6	1	6	5/16	3	2,125	6,1	4,5	3,75	6	5,25	5,25	1/4-20	3,5	1,02		0,661	0,319	0,268
83.047.003	83.048.003	83.095.003	D125	4,92	3,3	1,25	6	3/8	3	2,625	7,6	6	5,25	7,5	6,75	6,75	5/16-18	4,33	1,3				



Típus Type	Fz	Fz	Fy	Mx	Mz	My
	Nyomó Compressive	Húzó Tensile				
(N)						
D075	2224	556	1112	38	40	38
D100	3336	845	1668	73	82	73
D125	4448	1112	2224	136	138	136